

# Маслораспылители Серия LN

Присоединение: G1/4"-G1".

Поставляются с кронштейном  
в комплекте.

Рекомендуемый смазочный  
материал: масло пневматическое  
ISO VG32.



## Краткое описание

Используются для подачи масла в исполнительные механизмы: распределители, цилиндры, пневмодвигатели и другие устройства, работающие на повышенных частотах при давлении воздуха до 16 Бар. Основными преимуществами данной серии являются: увеличенный расход воздуха и удобная система регулировки.

## Технические характеристики

Рабочая среда	Воздух		
Конструкция	Двухкамерная с распылителем и регулятором		
Материалы	Алюминий, технополимер, нейлон, NRB, POM		
Диапазон рабочего давления	0.5 - 12 Бар		
Максимальное входное давление	16 Бар		
Диапазон рабочих температур	-10° – +60° C		
Рекомендуемое масло	ISO VG32		
Модель	LN20	LN40	LN50
Пропускная способность, Нл/мин	2000	4000	11500
Минимальный расход, Нл/мин	30	30	60
Присоединительная резьба	G1/4"	G1/2"	G1"
Максимальный объем масла, мл	100	100	200
Наличие защитного стакана	да	да	да

## Кодировка для заказа

SA - LN 20 - 08

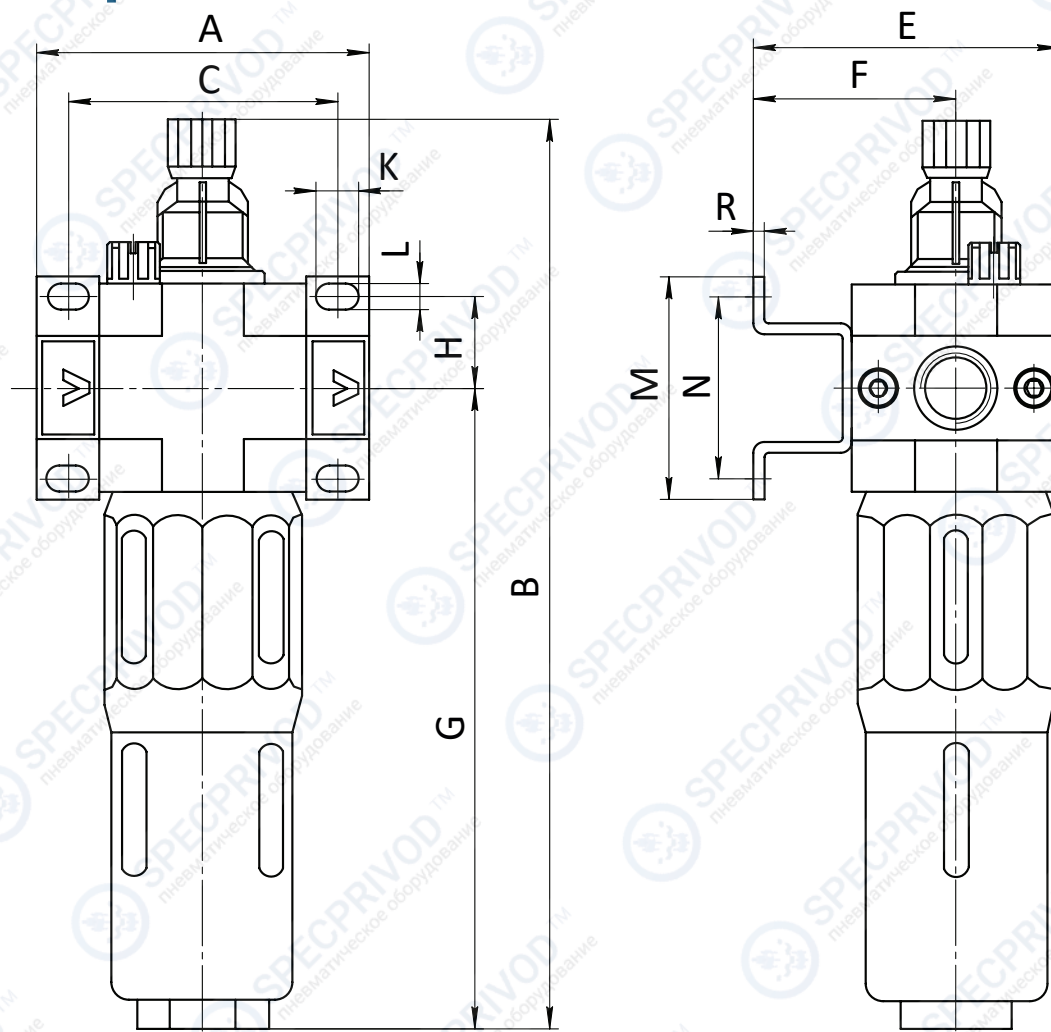
①                      ②                      ③                      ④

1	Тип продукции	SA	Блоки подготовки воздуха
2	Серия	LN	Маслораспылители
3	Типоразмер	20	Пропускная способность 2000 нл/мин
		40	Пропускная способность 4000 нл/мин
		50	Пропускная способность 11500 нл/мин
4	Присоединительная резьба	08	G1/4"
		15	G1/2"
		25	G1"

## Код для заказа комплектующих

Модель	Колба
SA-LN20-08	SA-GLASSLN-20
SA-LN40-15	SA-GLASSLN-40
SA-LN50-25	SA-GLASSLN-50

# Габаритные и присоединительные размеры



Модель	Резьба	A	B	C	E	F	G	H	K	L	M	N	R
LN20-08	G1/4"	65	175	52	59	39	123.5	17.5	8	5	43	35	2
LN40-15	G1/2"	87	211.5	70	74.5	47	151	24	8.5	5.5	73.5	58	3
LN50-25	G1"	108.5	233.5	88.5	80	54.5	170	27.5	11.5	5.5	66.5	55	3