

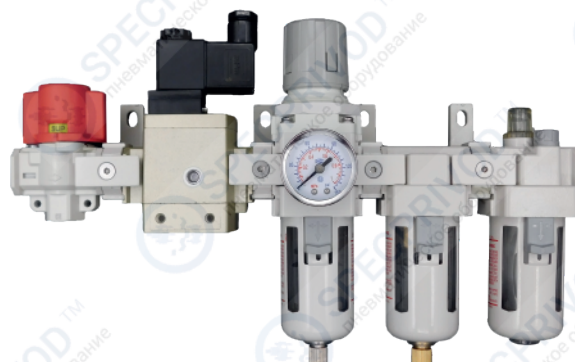
Модульные блоки подготовки воздуха Серия С

Присоединение: G1/4"-G1"

С прозрачным стаканом из технополимера поставляются только элементы блока 20-го типоразмера. Элементы типоразмеров 30-50 поставляются с дополнительным защитным металлическим стаканом.

Качество воздуха по стандарту ISO 8573-1.

Сборка в блок осуществляется с помощью крепежного элемента FRL.



Краткое описание

Блоки подготовки воздуха серии С используются для отделения твердых частиц и капельной влаги от воздуха в пневматической системе, регулировки давления на выходе в диапазоне от 0.5 до 8.5 Бар, а также для подачи в систему сжатого воздуха масляного тумана, если сборка предполагает маслораспылитель, для смазки трущихся частей пневматических элементов. В зависимости от технических требований оборудования заказчика, блок может быть снабжен клапаном мягкого пуска, клапаном безопасности, фильтром-регулятором, фильтром-масловлагоотделителем, маслораспылителем, регулятором давления, отводным блоком и прочими возможными элементами. Все варианты представлены в коде заказа.

Технические характеристики

Рабочая среда	Воздух			
Материалы	Алюминий, технополимер, нейлон, NBR, POM			
Диапазон рабочего давления	0.5 - 10 Бар			
Испытательное давление	15 Бар			
Диапазон регулировки давления**	0.5 - 8.5 Бар			
Диапазон рабочих температур	0 - 60° C			
Степень фильтрации	по умолчанию	5μ		
	по запросу	0.01μ; 1μ; 3μ; 25μ		
Сброс конденсата	по умолчанию	Ручной*, полуавтоматический		
	по запросу	Автоматический		
Рекомендуемое масло***	ISO Vg32			
Модель	C20	C30	C40	C50
Пропускная способность, Нл/мин****	500	1700	3000	4000
Присоединительная резьба	G1/4"	G1/4"; G3/8"	G1/2"	G3/4"; G1"
Наличие защитного стакана	нет	да	да	да

* - для сборок с фильтром-регулятором W20-08;

** - для сборок с фильтром-регулятором и регулятором давления;

*** - только для сборок с маслораспылителем;

**** - взято усредненное значение. В зависимости от элементов в сборке, показатель может варьироваться. См. показатели пропускной способности каждого блока индивидуально.

Кодировка для заказа

SA	-	C	-	20	-	08	-	W	0.01	D	L
①		②		③		④		⑤	⑥	⑦	⑧

1	Тип продукции	SA	Блоки подготовки воздуха
2	Серия	C	Модульные блоки подготовки воздуха
3	Типоразмер***	20	Пропускная способность 500 нл/мин
		30	Пропускная способность 1700 нл/мин
		40	Пропускная способность 3000 нл/мин
		50	Пропускная способность 4000 нл/мин
4	Присоединительная резьба	08	G1/4"
		10	G3/8"
		15	G1/2"
		20	G3/4"
		25	G1"
5	Составная часть	V	Клапан безопасности серии VHS
		A****	Клапан мягкого пуска серии AV
		W	Фильтр-регулятор серии W
		F	Фильтр-масловлагоотделитель серии F
		R	Регулятор давления серии R
		DC	Отводной блок серии DC
		L	Маслораспылитель L
Q	Реле давления QS1000M		
6	Степень фильтрации**	Пусто	5μ
		0.01	0.01μ
		1	1μ
		3	3μ
		25	25μ
7	Сброс конденсата**	Пусто	Ручной* / полуавтоматический сброс конденсата
		D	Автоматический сброс конденсата

* - для моделей с фильтром-регулятором W20-08 в сборке

** - указываются для фильтров (F) и фильтров-регуляторов (W) после их обозначения

*** - взято усредненное значение показателей пропускной способности. В зависимости от элементов в сборке, показатель может варьироваться. См. показатели пропускной способности каждого блока индивидуально.

**** - для клапанов AV после их обозначения (A) указывается напряжение питания катушки

(A.AC220; A.AC110; A.DC12; A.DC24)

Пример кодировки заказа:
SA-C20-08-VA.AC220W3DF0.01L

C - блок подготовки серии C

C20 - типоразмер 20

08 - присоединительная резьба G1/4"

V - клапан безопасности VHS20-08

A.AC220 - клапан мягкого пуска AV-20-08 с катушкой напряжением AC220V

W3D - фильтр-регулятор W20-08 со степенью фильтрации 3μ и автоматическим сбросом конденсата

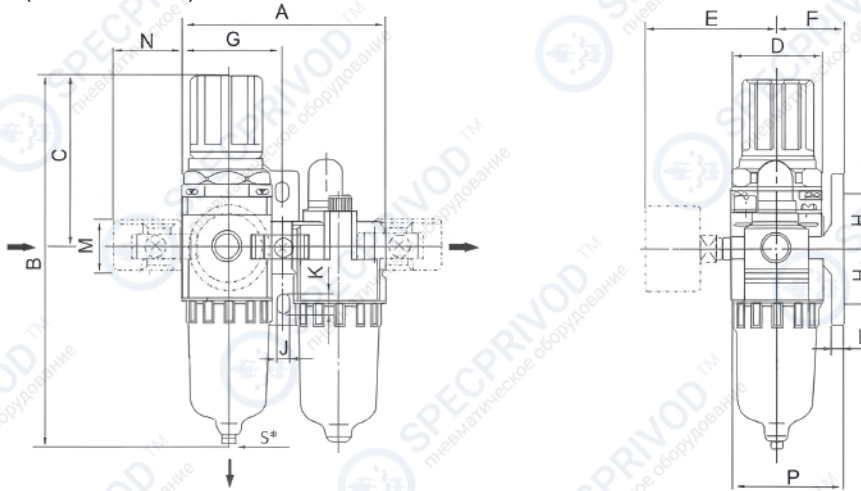
F0.01 - фильтр F20-08 со степенью фильтрации 0.01μ и полуавтоматическим сбросом конденсата

L - маслораспылитель L20-08

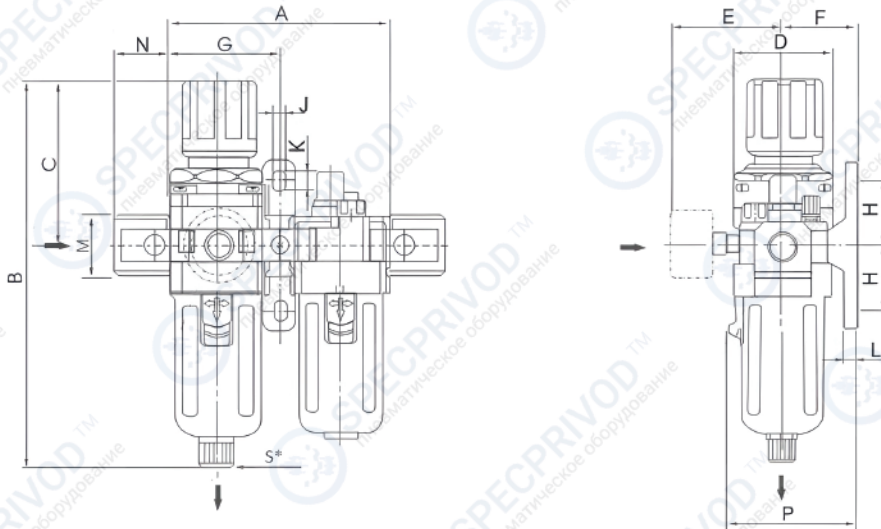
Габаритные и присоединительные размеры

Примечание: размеры и чертежи представлены для сборок только с фильтром-регулятором и маслораспылителем. Другие возможные варианты сборки запрашивайте у менеджеров.

C20-08-WL (C20-08-WDL)



C30-08/10-WL, C40-15-WL, C50-20/25-WL (C30-08/10-WDL, C40-15-WDL, C50-20/25-WDL)



Модель	Резьба	A	B	C	D	E	F	G	H	J	K	L	M	N	P	S*
C20-08-WL	G1/4"	90	165	78	40	56.8	30	45	24	5.5	8.5	5	22	23	50	-
C20-08-WDL			186													M5
C30-08-WL	G1/4"	117	211	92.5	53	60.8	41	58.5	35	7	11	7	34.2	26	70.5	-
C30-08-WDL			255													Ø10
C30-10-WL	G3/8"	117	211	92.5	53	60.8	41	58.5	35	7	11	7	34.2	26	70.5	-
C30-10-WDL			255													Ø10
C40-15-WL	G1/2"	154	262	112	70	70.5	50	77	40	9	13	7	43.2	33	88	-
C40-15-WDL			298													Ø10
C50-20-WL	G3/4"	195	338	116	90	75.5	69.8	97.5	50	12	16	10.5	55.5	40	115	-
C50-20-WDL			378													Ø10
C50-25-WL	G1"	195	338	116	90	75.5	69.8	97.5	50	12	16	10.5	55.5	40	115	-
C50-25-WDL			378													Ø10

S*- присоединительный размер для исполнения с автоматическим сбросом конденсата.

Внутренняя резьба для типоразмера 20 и цанговое присоединения для типоразмеров 30, 40 и 50.