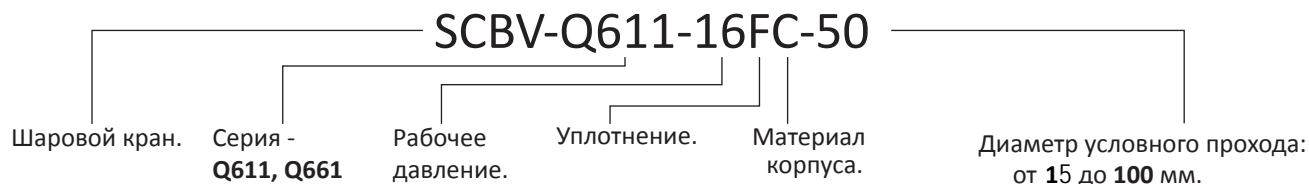


Двухходовой трехсоставной шаровой кран

Трехсоставные шаровые краны серий Q611, Q661 применяются для регулировки и перекрытия рабочей среды.

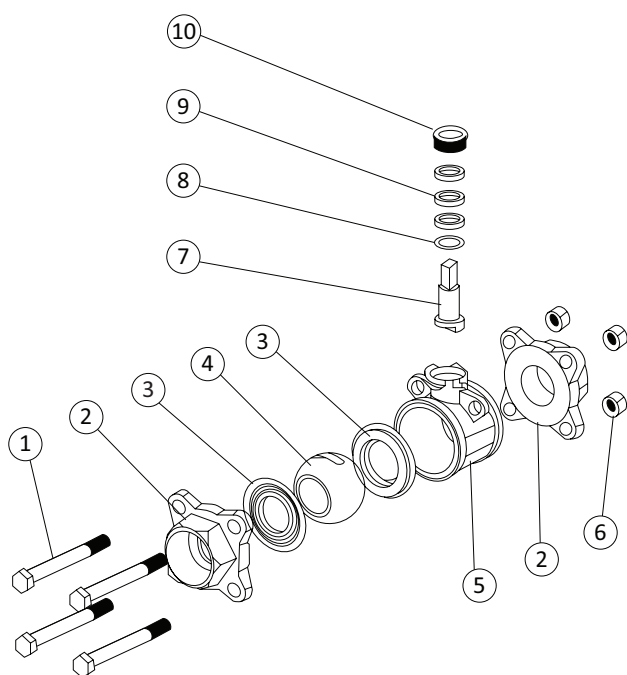
Допустимые рабочие среды для кранов данной серии: воздух, вода, газ, масло, химические продукты и др. материалы, совместимые с материалами крана.



Общие характеристики

DN	15	20	25	32	40	50	65	80	100
Уплотнения и рабочие температуры	F		PTFE -40С~+180С						
Рабочее давление	PN 40								
Рабочая среда	Воздух, вода, газ, масло, химические продукты и др. материалы при совместимости с материалами крана.								

Материалы основных элементов шарового крана



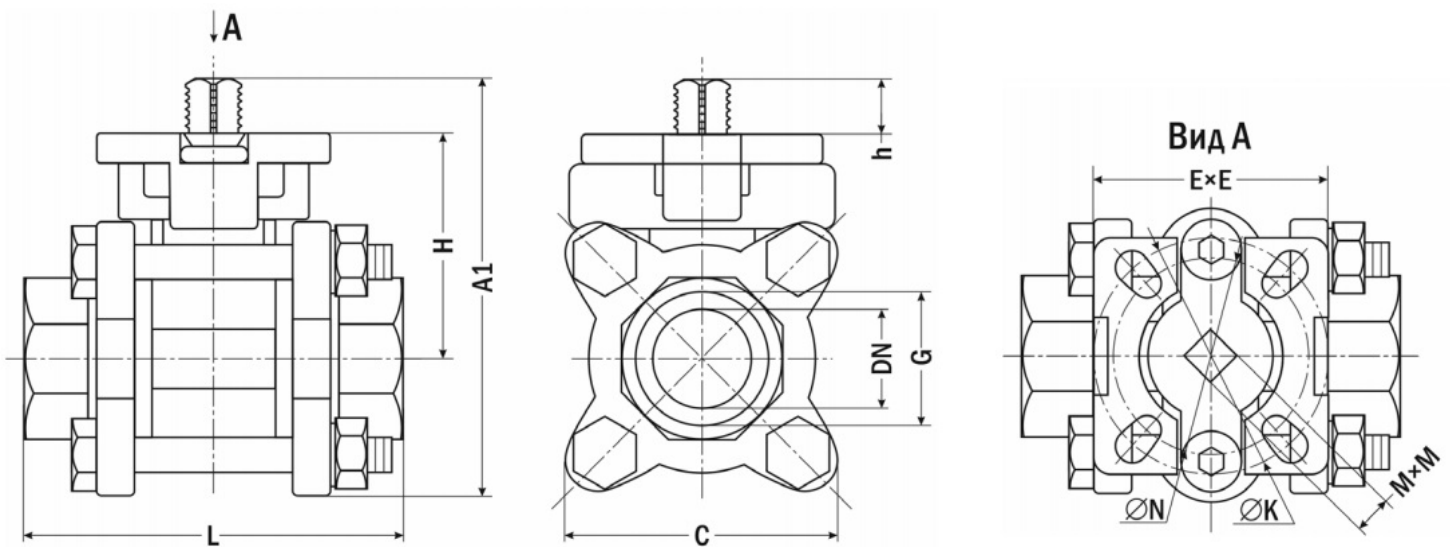
№	Название	Материал	
		С	Р
1	Болт	Нержавеющая сталь 304	Нержавеющая сталь 304
2	Фланец	Сталь для отливок обыкновенная WCB	Нержавеющая сталь CF8, CF6M
3	Уплотнение	PTFE	PTFE
4	Шар	Нержавеющая сталь 304	Нержавеющая сталь 316
5	Корпус	Сталь для отливок обыкновенная WCB	Нержавеющая сталь CF8, CF8M
6	Гайка	Нержавеющая сталь 304	Нержавеющая сталь 304
7	Шток	Нержавеющая сталь 304	Нержавеющая сталь 316
8	Прокладка	PTFE	PTFE
9	Уплотнение	PTFE	PTFE
10	Гайка	Нержавеющая сталь 304	Нержавеющая сталь 316

При изготовлении и тестировании кранов серии Q611 и Q661 применяются следующие стандарты:

	Стандарт GB	Стандарт ANSI
Общие требования к шаровому крану	GB/12237	ANSI B16.34
Стандарт проведения испытаний шарового крана	JB/T9002	API 598

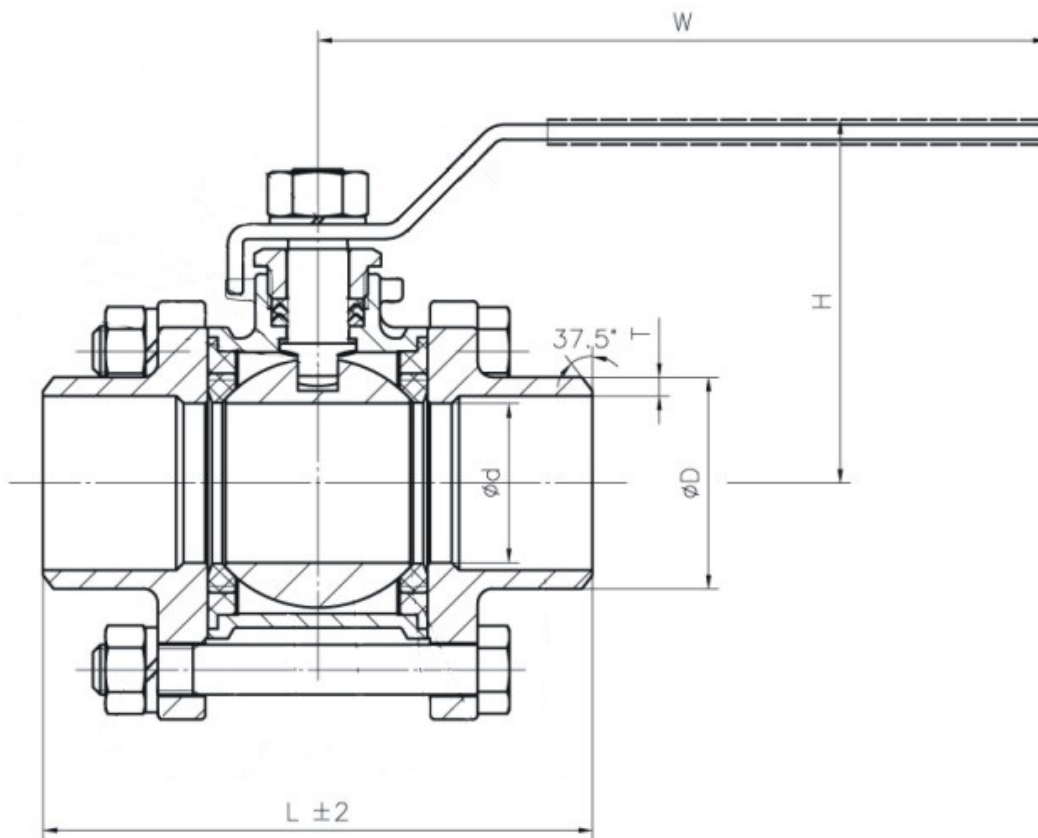
Габаритные и присоединительные размеры

Серии Q611 - шаровый кран с внутренними резьбами



Модель	Тип привода	Размеры, мм										
		G	DN	A1	C	E×E	H	h	L	M×M	Ø N	Ø K
Q611-16FC-15	RAT52	½"	15	74	56	44×44	39	10	75	9×9	36 (F03)	42 (F04)
Q611-16FC-20	RAT52	¾"	20	83	56	44×44	43	14	70	9×9	36 (F03)	42 (F04)
Q611-16FC-25	RAT52	1"	25	96	69	50×50	52	14	81	11×11	42 (F04)	50 (F05)
Q611-16FC-32	RAT63	1¼"	32	114	72	50×50	67	12	98	11×11	42 (F04)	50 (F05)
Q611-16FC-40	RAT75	1½"	40	130	82,5	68×68	72	18	111	14×14	50 (F05)	70 (F07)
Q611-16FC-50	RAT75	2"	50	141	91	69×69	77	17	126	14×14	50 (F05)	70 (F07)
Q611-16FC-65	RAT83	2½"	65	175	117	95×95	95	23	184	17×17	70 (F07)	102 (F10)
Q611-16FC-80	RAT92	3"	80	204	144	96×96	110	30	203	17×17	70 (F07)	102 (F10)
Q611-16FC-100	RAT105	4"	100	245	222	95×95	125	25	240	17×17	70 (F07)	102 (F10)

Серии Q661 - шаровый кран под приварку



Модель	Тип привода	Размеры, мм								Kv, м3/час
		G	DN	ød	øD	L	H	T	W	
Q661-16FC-8	RAT52	¼"	8	8	14	63	52	3	95	11,3
Q661-16FC-10	RAT52	3/8"	10	10	17,5	63	52	3	95	13,2
Q661-16FC-15	RAT52	½"	15	15	21,5	68	55	3	105	18,9
Q661-16FC-20	RAT52	¾"	20	20	27	74	59	3	128	47,1
Q661-16FC-25	RAT52	1"	25	25	33,6	84	66	3,5	146	66
Q661-16FC-32	RAT63	1¼"	32	32	42,5	95	71	3,7	146	87,6
Q661-16FC-40	RAT75	1½"	40	40	48,5	108	82	4	162	150,8
Q661-16FC-50	RAT75	2"	50	50	60,5	124	90	4	192	207,4
Q661-16FC-65	RAT83	2½"	65	65	74	185	122	4,5	220	584,4
Q661-16FC-80	RAT92	3"	80	80	90	205	135	5	250	678,6
Q661-16FC-100	RAT105	4"	100	100	114,5	254	156	6	300	1545