

Цилиндры линейного действия

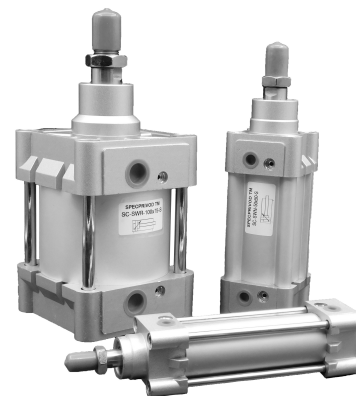
■ Серия SWR, SWE, SWN

Цилиндры стандарта ISO6431 (VDMA 24562) поставляются в двух основных исполнениях.

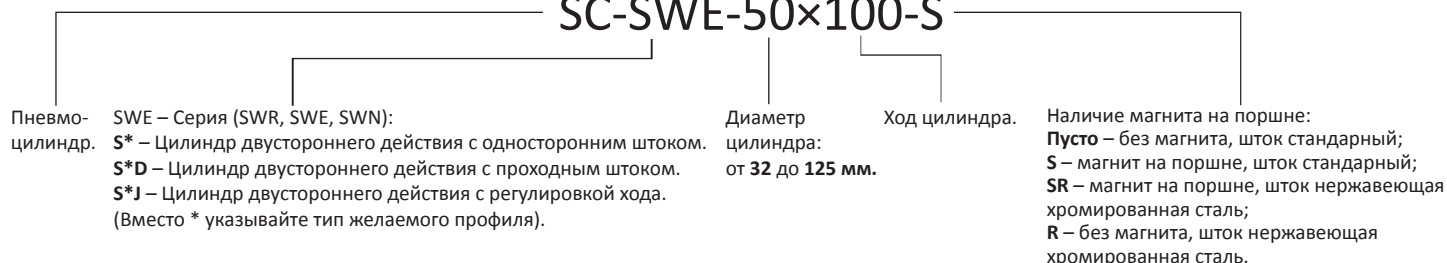
SWR – цилиндр изготовленный по стандарту ISO6431 с круглой гильзой, не закрывающей шпильки. В данном исполнении могут поставляться цилиндры с диаметром поршня от 32 до 125 мм.

SWE, SWN – цилиндр изготовленный по стандарту ISO6431 с профильной гильзой, закрывающей шпильки и имеющей пазы для установки датчиков. В данном исполнении могут поставляться цилиндры с диаметром поршня от 32 до 125 мм.

Выше перечисленные исполнения могут поставляться в трех основных модификациях: двустороннего действия с односторонним штоком, двустороннего действия с проходным штоком и регулировкой хода.



SC-SWE-50×100-S



Технические характеристики

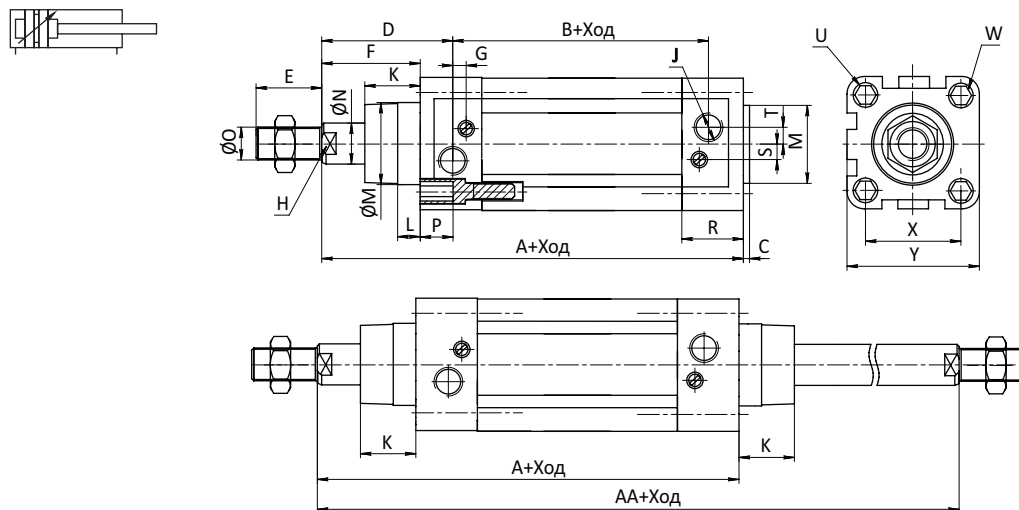
Диаметр, мм	32	40	50	63	80	100	125
Действие	Двустороннее						
Рабочая среда	Воздух (после фильтра 40 мкм)						
Диапазон рабочего давления	1~9 Бар						
Макс. входное давление	12 Бар						
Присоединительная резьба	G1/8"	G1/4"	G3/8"		G1/2"		
Максимальная длина хода, мм	1000	1200	1500				
Диапазон рабочих температур	-10 ~ 70 °C (при сухом воздухе без влаги)						
Демпфирование, мм	24	22	32	42			
Тип магнитного датчика для исполнений SWR	SC-CS1-F, CS1-U, PS1-U, NS1-U						
Тип магнитного датчика для исполнений SWE, SWN	CS1-G (CS1-G-M8D), PS1-G, NS1-G						
Тип крепления для датчика для исполнений SWR	PM-32/40	PM-50/63	PM-80/100	PM-125			

* По запросу цилиндры SWR/SWN поставляются в исполнении тандем SWRT/SWNT и трайдем SWRT3/SWNT3.

Чертежи наданные исполнения предоставляются по запросу.

** Кодировка ремкомплекта для цилиндров SW: SC-SW-KITS-NBR-32 (40...125).

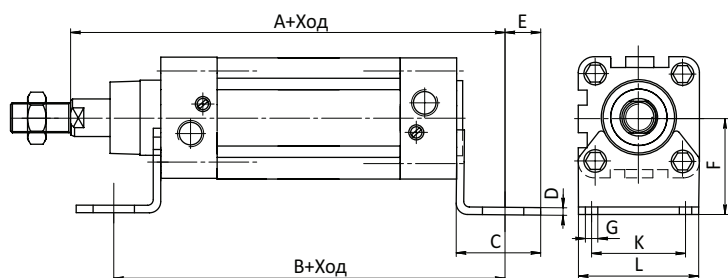
Габаритные и присоединительные размеры



Диаметр	A	AA	B	C	D	E	F	G	J	H	K	L	M	N	O	P	R	S	T	U	W	X	Y
32	120	146	64	4	41	22	26	3	G1/8	10	16	10	30	12	M10x1,25	18	25	6,5	5	M6	6	32,5	46
40	135	165	70	4	47,5	24	30	3	G1/4	14	20	10	35	16	M12x1,25	18	30	7	7	M6	6	38	52
50	143	180	64	4	58	32	37	3	G1/4	17	27	10	40	20	M16x1,5	18	32	9	7	M8	8	46,5	65
63	158	195	76	4	59	32	37	5	G3/8	17	26	10	45	20	M16x1,5	18	36	9	8	M8	8	56,5	76
80	174	220	79	5	71	40	46	5	G3/8	22	35	10	45	25	M20x1,5	22	37	12	10	M10	10	72	94
100	189	240	85	6	78	40	51	5	G1/2	22	40	10	55	25	M20x1,5	22	39	14	10	M10	10	89	112
125	225	290	110	6	90	54	69	5	G1/2	27	46	10	60	32	M27x2	24	45	15	10	M12	12	110	135

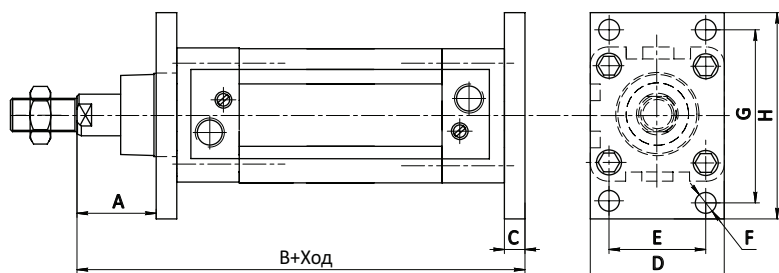
Подвески

Лапы монтажные для серий SWR, SWE. Код: SC-SW-LB-(диаметр)



Диаметр	32	40	50	63	80	100	125
A	144	163	175	190	216	230	270
B	142	161	170	185	210	220	250
C	30.5	37	41.5	44.5	56	58.5	70
D	5	5	6	6	6	6	7
E	6.5	9	10.5	12.5	15	17.5	25
F	32	36	45	50	63	71	90
G	7	10	10	10	12	14.5	16.5
K	32	36	45	50	63	75	90
L	45	54	64	75	93	110	132

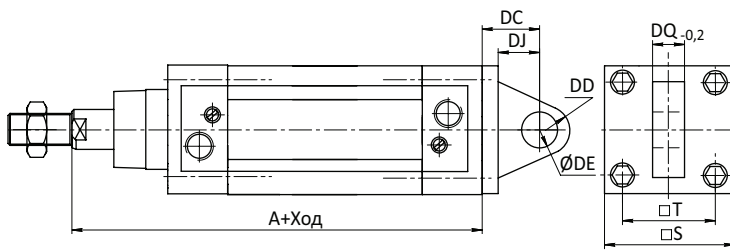
Передний и задний фланец для серий SWR, SWE. Код: SC-SW-FA-(диаметр)



Диаметр	32	40	50	63	80	100	125
A	16	20	25	25	30	35	45
B	130	145	155	170	190	205	245
C	10	10	12	12	16	16	20
D	50	55	65	75	100	120	135
E	32	36	45	50	63	75	90
F	7	9	9	9	12	14	16
G	64	72	90	100	126	150	180
H	80	90	110	125	154	186	224

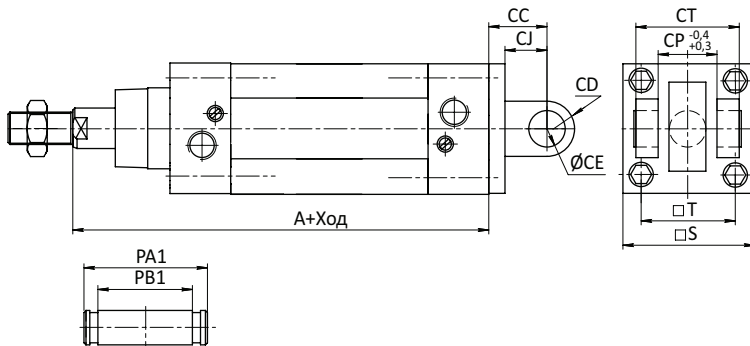
Цилиндры линейного действия

■ Задняя охватываемая цапфа для серий SWR, SWE, SWN. Код: SC-SW-CA-(диаметр)



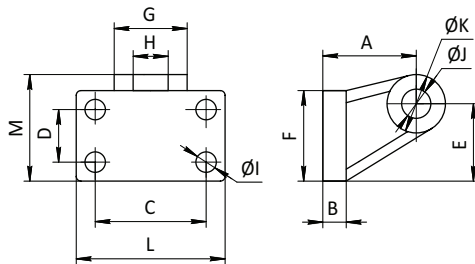
Диаметр	32	40	50	63	80	100	125
S	47	53	65	75	95	115	140
T	32.5	38	46.5	56.5	72	89	110
DC	22	25	27	32	36	41	50
DD	9	12	12	15	15	20	25
DE	10	12	12	16	16	20	25
DJ	13	16	17	22	22	27	33
DQ	25.8	27.8	31.7	39.7	49.7	59.7	69.7

■ Задняя охватывающая цапфа для серий SWR, SWE, SWN. Код: SC-SW-CB-(диаметр)



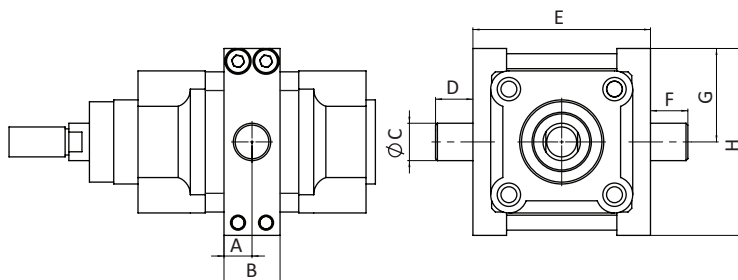
Диаметр	32	40	50	63	80	100	125
CC	22	25	27	32	36	41	50
CD	9	12	12	15	15	20	25
CE	10	12	12	16	16	20	25
CJ	13	16	17	22	22	27	31
CP	26	28	32	40	50	60	70
CT	45	52	60	70	90	110	130
PA1	51	59	67	77	97	119	139
PB1	45.5	52.5	60.5	70.5	90.5	110.5	130.5
S	47	53	65	75	95	115	140
T	32.5	38	46.5	56.5	72	89	110

■ Шарнирное крепление под углом 90° для серий SWR, SWE, SWN. Код: SC-SW-CR-(диаметр)



Диаметр	A	B	C	D	E	F	G	H	I	J	K	L	M
32	32	8	38	18	21	31	26	10	6.6	10	20	51	31
40	36	10	41	22	24	35	28	15	6.6	12	22	54	35
50	45	12	50	30	33	45	32	16	9	12	26	65	46
63	50	14	52	35	37	50	40	16	9	16	30	67	52
80	63	14	66	40	47	60	50	20	11	16	30	86	62
100	71	17	76	50	55	70	60	20	11	20	38	96	74
125	90	20	94	60	70	90	70	30	14	25	45	124	92.5

■ Центральная подвеска для серии SWE, SWN. Код: SC-SWE/SWN-TC-(диаметр)

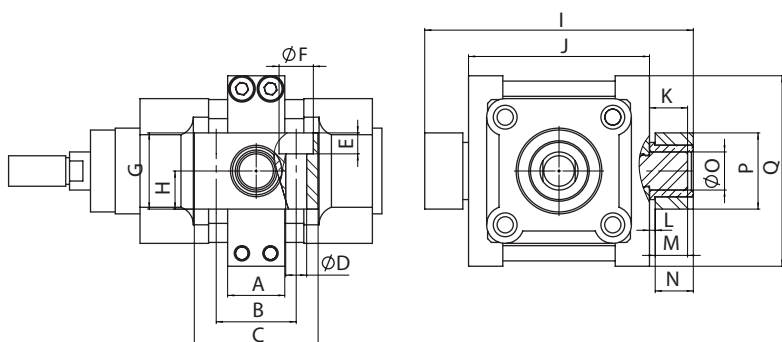


Диаметр	32	40	50	63	80	100
A	9	12	12	15	16	20
B	18	24	24	30	32	40
C	12	16	16	20	20	25
D	12	16	16	20	20	25
E	64	74	84	95	114	130
F	12	16	16	20	20	25
G	32.5	37.5	42.5	50	65	73
H	65	76	85	100	130	146

* Материал: оцинкованная сталь.

В комплект входит: подвеска - 1 шт, фиксирующий винт - 4 шт.

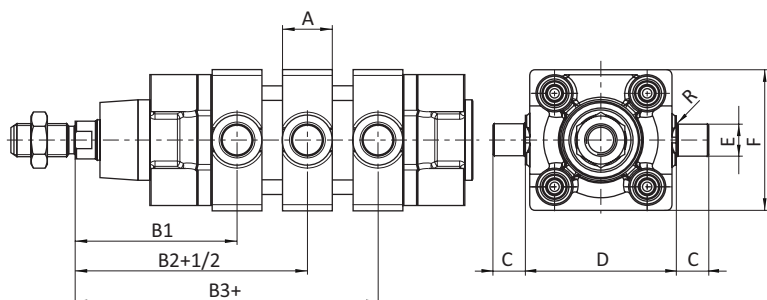
■ Ответный кронштейн для центральной подвески для серии SWE/SWN/SWR. Код: SC-SW-TC-U-(диаметр)



Диаметр	32	40	50	63	80	100
A	18	24	24	30	32	40
B	32	36	36	42	42	50
C	46	55	55	65	65	75
D	6.6	9	9	11	9	14
E	6.8	9	9	11	10	13
F	11	15	15	18	14	20
G	30	36	36	40	40	50
H	15	18	18	20	20	25
I	100	116	126	141	160	187
J	64	74	84	95	114	130
K	12	16	16	20	20	25
L	3	3	3	3	3	3.5
M	9	13	13	17	17	21.5
N	15	18	18	20	20	25
O	12	16	16	20	20	25
P		36	36	40	40	50
Q	65	76	85	100	130	146

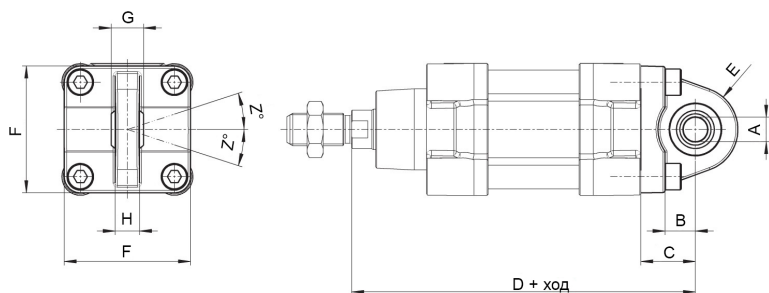
* Материал: оцинкованная сталь.
В комплект входит: ответный кронштейн - 2 шт.

■ Центральная подвеска для серии SWR. Код: SC-SWR-TC-(диаметр)



Диаметр	32	40	50	63	80	100	125
A	20	20	25	25	30	30	30
B1	62	69	79	86	97	104.5	123
B2	73	82.5	90	97.5	110	120	145
B3	84	96	101	109	123	135.5	167
C	12	16	16	20	20	25	25
D	50	63	75	90	110	132	160
E	12	16	16	20	20	25	25
F	50	60	70	85	105	125	155
R	0.5	1	1	1	1	1.5	1.5

■ Цапфа задняя охватываемая с шарниром SC-SW-R-(диаметр)

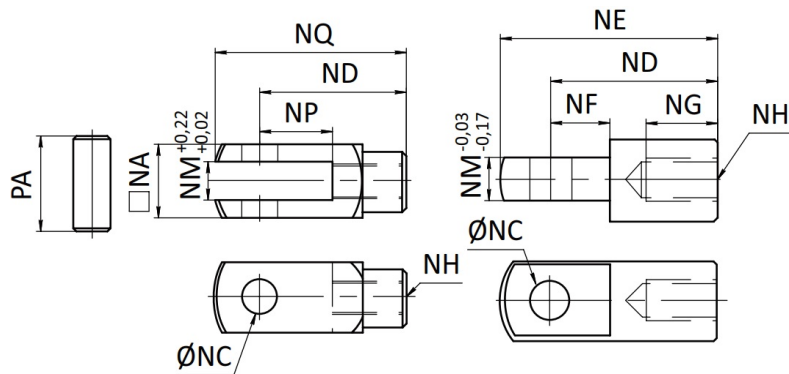


Диаметр	32	40	50	63	80	100	125
A	10	12	16	16	20	20	30
B	12	15	15	20	27	28	30
C	22	25	27	32	36	41	50
D	142	160	170	190	210	230	275
E	18	18	21	23	28	30	40
F	45	55	65	75	95	115	140
G	14	16	21	21	25	25	27
H	10.5	12	15	15	18	18	25
Z	4	4	4	4	4	4	4
Момент затяжки	5 Нм	5 Нм	10 Нм	10 Нм	15 Нм	15 Нм	20 Нм

Цилиндры линейного действия

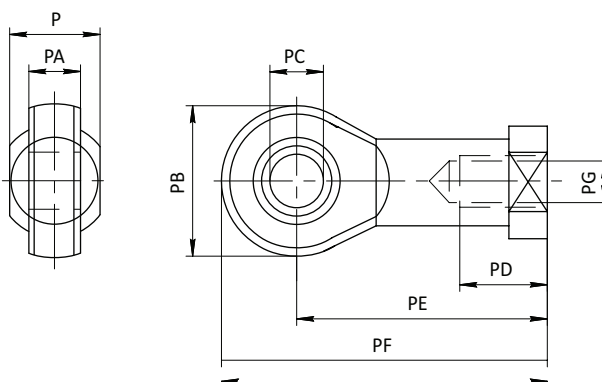
Наконечники на шток.

■ Вилки на шток Y и I



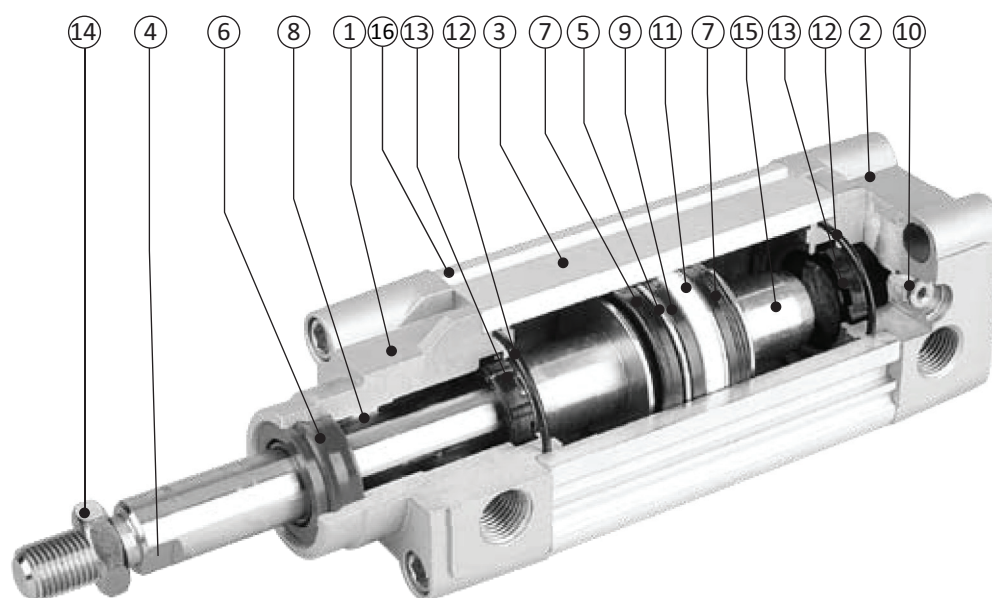
Код	NA	NC	ND	NE	NF	NG	NH	NM	NP	NQ	PA
SC-Y-M10X1.25	19	10	40	52	15	20	M10x1.25	10	20	52	26.2
SC-Y-M12X1.25	25.4	12	48	67	24	20	M12X1.25	12	24	62	32.8
SC-Y-M16X1.5	32	16	64	89	32	23	M16X1.5	16	32	83	39.3
SC-Y-M20X1.5	44.4	20	80	112	41	30	M20X1.5	20	41	105	53.3
SC-Y-M27X2	54	30	110	150	41	45	M27X2.0	30	55	151.8	66

■ Сферический наконечник UJ



Код	NA	NC	ND	NE	NF	NG	NH	NM	NP	NQ	PA
SC-Y-M10X1.25	19	10	40	52	15	20	M10x1.25	10	20	52	26.2
SC-Y-M12X1.25	25.4	12	48	67	24	20	M12X1.25	12	24	62	32.8
SC-Y-M16X1.5	32	16	64	89	32	23	M16X1.5	16	32	83	39.3
SC-Y-M20X1.5	44.4	20	80	112	41	30	M20X1.5	20	41	105	53.3
SC-Y-M27X2	54	30	110	150	41	45	M27X2.0	30	55	151.8	66

Внутренняя структура



Номер	Название	Материал	Количество	Код заказа
1	Передняя крышка	Окрашенный алюминий	1	SC-SE-Диаметр-1
2	Задняя крышка	Окрашенный алюминий	1	SC-SE-Диаметр-2
3	Гильза	Анодированный алюминий	1	SC-SE-Диаметр-3-ход
4	Шток	Хромированная углеродистая /хромированная нержавеющая сталь	1	SC-SE-Диаметр-4-ход
5	Поршень	Алюминий	1	SC-SE-Диаметр-5
6	Уплотнение штока	NBR	1	SC-SE-Диаметр-6
7	Уплотнение поршня	NBR	2	SC-SE-Диаметр-7
8	Втулка	Графитонаполненная бронза	1	SC-SE-Диаметр-8
9	Магнит	PVC	1	SC-SE-Диаметр-9
10	Винт регулировки демпфирования	Никелированная бронза	2	SC-SE-Диаметр-10
11	Антифрикционное кольцо	Фторопласт (PTFE)	1	SC-SE-Диаметр-11
12	Уплотнение крышки(кольцо)	NBR	2	SC-SE-Диаметр-12
13	Демпферная манжета	NBR	2	SC-SE-Диаметр-13
14	Гайка	Сталь	1	SC-SE-Диаметр-14
15	Болт	Сталь	1	SC-SE-Диаметр-15
16*	Шпилька	Сталь	1	SC-SR-Диаметр-16-ход

Пример заказа круглой гильзы SR-50 ход 100 - SC-SR-50-3-100.

* - Шпилька для исполнения SWR