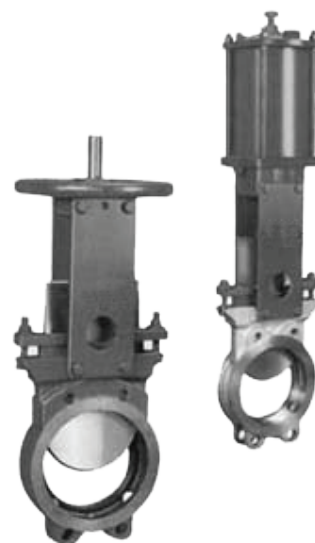
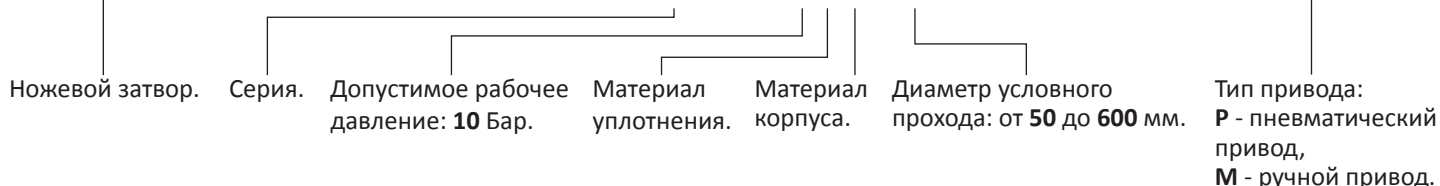


■ Ножевой затвор. Серия PZ673

Ножевые шиберные затворы серии PZ673 с мягким седлом имеют большой диапазон диаметров условного прохода и материалов исполнения и широко применяются при работе с сыпучими материалами в строительной промышленности. Они устанавливаются в нижней части цементных силосов, на расходных и промежуточных бункерах инертных материалов, перед винтовыми и ленточными конвейерами, в пищевой промышленности шиберные затворы используются при перевалке муки, сахара, крахмала, а также при бункеровке зерна и кормов для животных. Затворы данной серии также применимы для работы с чистой водой и сточными водами с содержанием твердых частиц до 10%. Области применения: насосные станции и очистные сооружения, электростанции и металлургия, угольные шахты, сахарная промышленность, химическая промышленность, пищевая промышленность.



SCBF-PZ673X-10NC-50-P

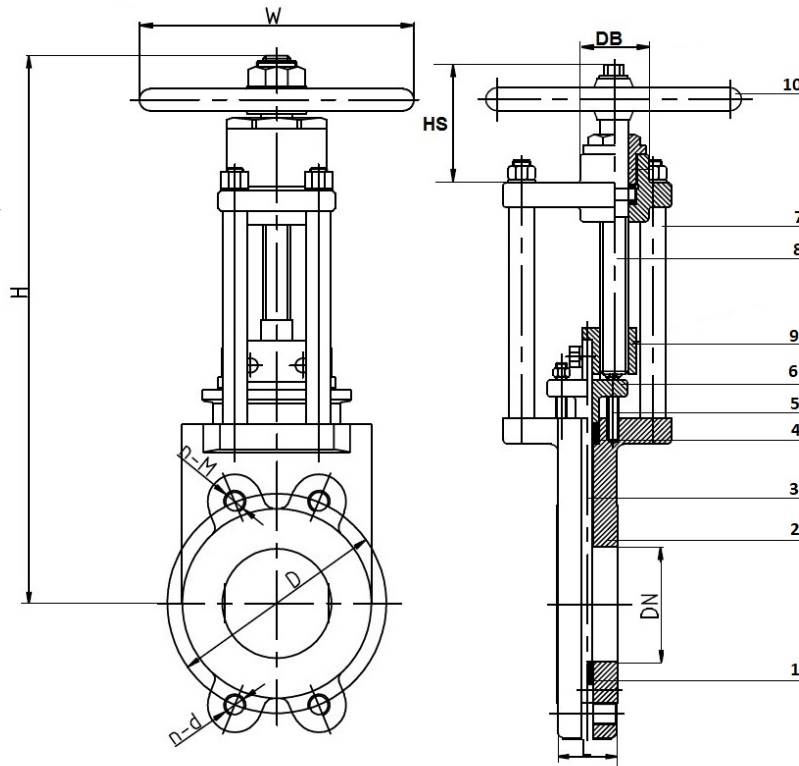


Общие характеристики

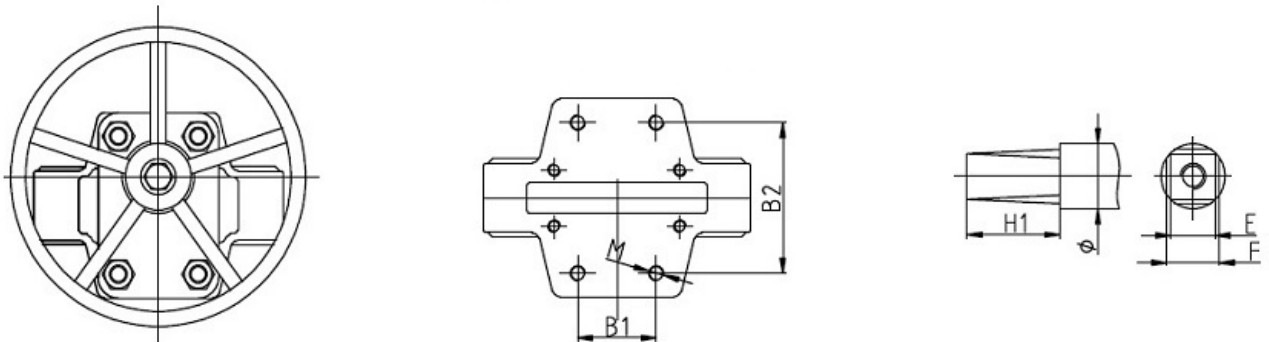
DN	50	65	80	100	125	150	200	250	300	350	400	450	500	600	
Уплотнение и рабочие температуры	N	NBR -10C~+70C													
	E	EPDM -10C~+95C													
	M	Металл -40C~+300C													
Материал корпуса	C	AISI304 нержавеющая сталь													
	Z	GGG40 чугун													
Материал ножа	C	AISI304 нержавеющая сталь													
Рабочая среда	Воздух, вода, газ, масло, химические продукты, сыпучие и абразивные материалы и др. материалы при совместимости с материалами затвора														

Габаритные и присоединительные размеры

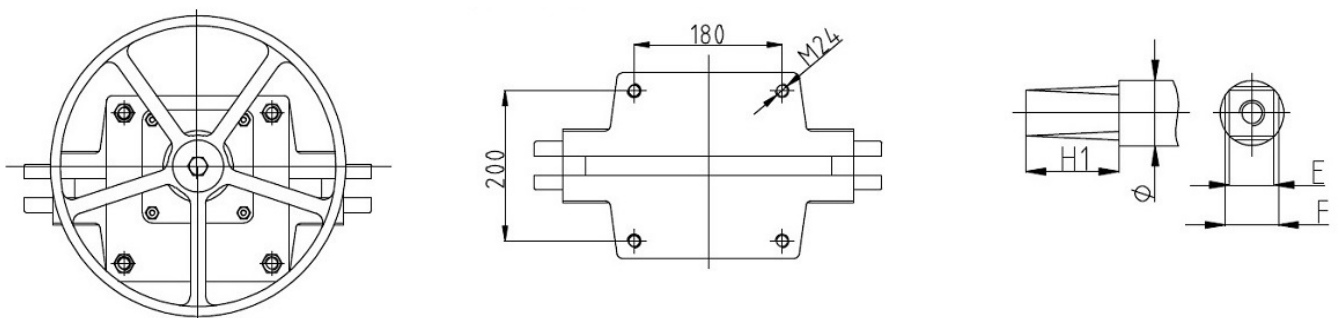
■ С ручным приводом



■ Ø 50 - 450



■ Ø 500 - 600

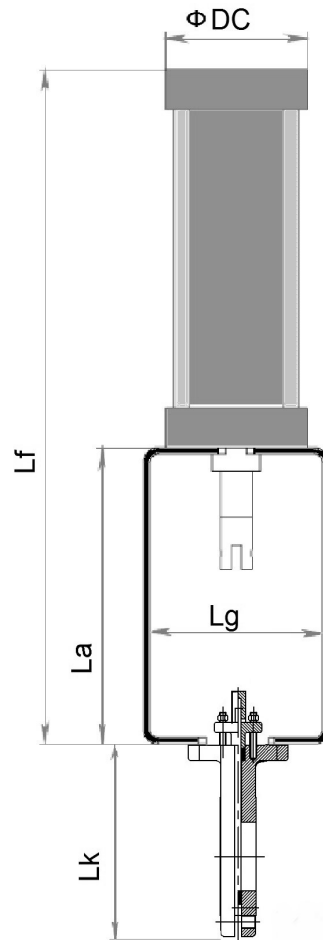


Ножевой затвор

№	Наименование	Материал
1	Седло	EPDM
2	Корпус	Чугун GGG40
3	Запорный нож	Нержавеющая сталь SUS304 = AISI/ASTM SS304
4	Сальник (набивка)	PTFE (Фторопласт-4, Ф-4)
5	Болты	Нержавеющая сталь
6	Сальник	Чугун GGG40
7	Упоры	Нержавеющая сталь SUS420=ASTM / AISI SS420
8	Шток	Нержавеющая сталь SUS420=ASTM / AISI SS420
9	Ведущая гайка штока	Латунь HMn-58-2-2
10	Штурвал	Чугун GGG-40

DN	DN50	DN65	DN80	DN100	DN125	DN150	DN200	DN250	DN300	DN350	DN400	DN450	DN500	DN600	
Уплотнение	EPDM -10°C – 95°C (N)														
L	43	46	46	52	56	56	60	68	78	78	102	114	127	154	
H	334	356	400	428	480	583	775	790	900	970	1070	1170	1270	1480	
W	160	160	200	200	300	300	300	350	500	500	600	600	600	600	
D	125	145	160	180	210	240	295	350	400	460	515	565	620	725	
Масса (вес), кг	9	10,5	13,5	17	26	31,2	44	70	97	140	207	250	300	520	
Kv, м3/ч	200	390	600	1000	1800	2900	6000	10000	16000	18000	33000	39000	53000	85000	
Крутящий момент, Н*м	25	25	30	40	50	60	70	90	140	170	220	280	300	350	
Сила - усилие, Н	2000	2050	3300	3550	4550	5550	6050	6350	10500	11000	20000	22500	35600	35800	
Число оборотов	13	16,5	20	25	25	30	40	42	50	59	67	75	63	75	
DB, ± 2 мм	43	43	52	51	-	62	63	73	79	-	-	-	125		
HS, ± 2 мм	83	80	85	79	-	107	107	140	126	-	-	-	130	-	
B1	30		54		70	75	80	90	90	90	112	112			
B2	94		98		110	120	130	160	155	155	180	180			
∅	16		20		25	25	25	30	35	35	40	40	49,8		
M	M12		M12		M14	M16	M16	M20	M20	M24	M24	M24	M24		
Квадрат штока ExF	12x14,6		14x16,6		19x22,4			24x27,7	27x31,2			32x36,9			
Высота штока под квадрат H1	27	27	27	27	36	36	36	40	45	45	53	55	55	55	

■ С пневматическим приводом



DN шибера	ΦDC, диаметр цилиндра	Вес, кг	Lf	La	Lk	Lg	Усилие, Н
DN50	100	15	362	194	180	144	3100
DN65	100	18	382	199	190	132	3100
DN80	100	23	424	220	220	142	4650
DN100	100	26	523	277	245	163	7200
DN125	125	42	578	307	280	177	7200
DN150	125	50	628	332	330	191	7200
DN200	160	72	728	382	400	201	7200
DN250	200	100	853	457	460	227	7200
DN300	200	150	1016	538	520	237	14900
DN350	250	250	1090	680	660	280	18300
DN400	250	350	1190	740	720	280	26000