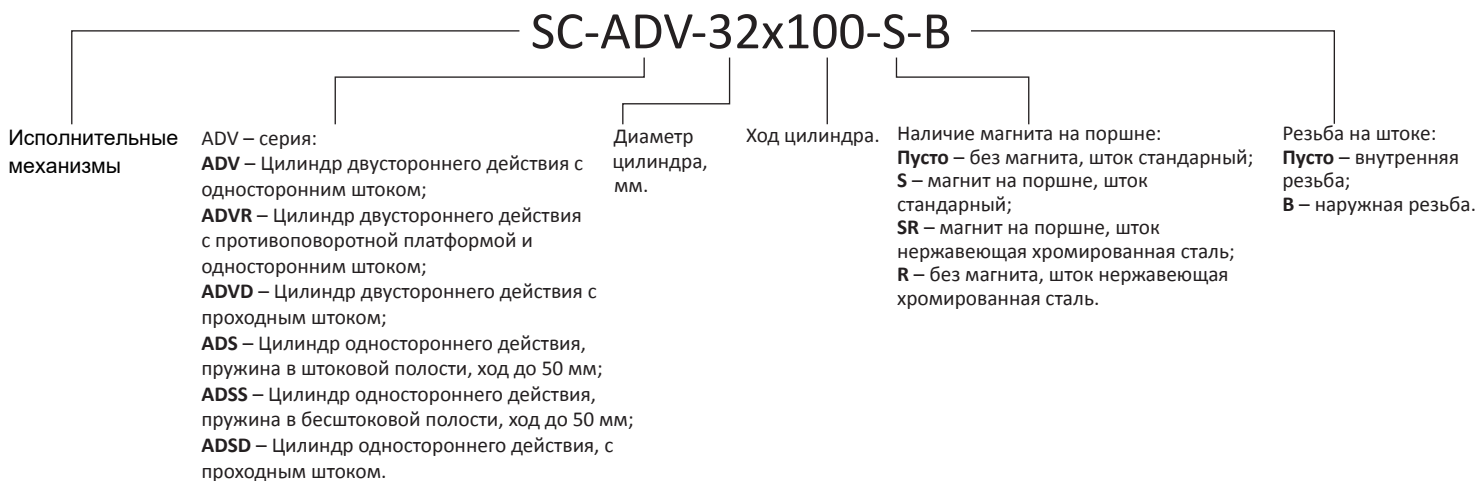


Цилиндры линейного действия

■ Серия ADV

Пневматические цилиндры серии ADV - это компактные цилиндры двустороннего действия с диаметром поршня от 12 до 100 мм, поставляющиеся в различных исполнениях: с односторонним штоком, проходным штоком (с внутренней или наружной резьбой на штоке) и противоположной платформой. Гильза цилиндра имеет Т-образную канавку для установки датчика положения.



**Технические характеристики**

Диаметр, мм	12	16	20	25	32	40	50	63	80	100
Действие	Двустороннее, одностороннее									
Рабочая среда	Воздух (после фильтра 40 мкм)									
Диапазон рабочего давления	1~9 Бар									
Присоединительная резьба	M5x0,8				G1/8"				G1/4"	
Диапазон рабочих температур	-10 ~ +60 °С (при сухом воздухе без влаги)									
Демпфирование	Резиновая шайба									
Тип датчика	SC-GS1-G									

\* По запросу цилиндры ADV могут поставляться в исполнениях: тандем ADV2, трайдем ADV3, а также мульти позиционный цилиндр на 3 ADM3 и 4 ADM4 фиксированных позициях. Чертежи на данные исполнения предоставляются по запросу.

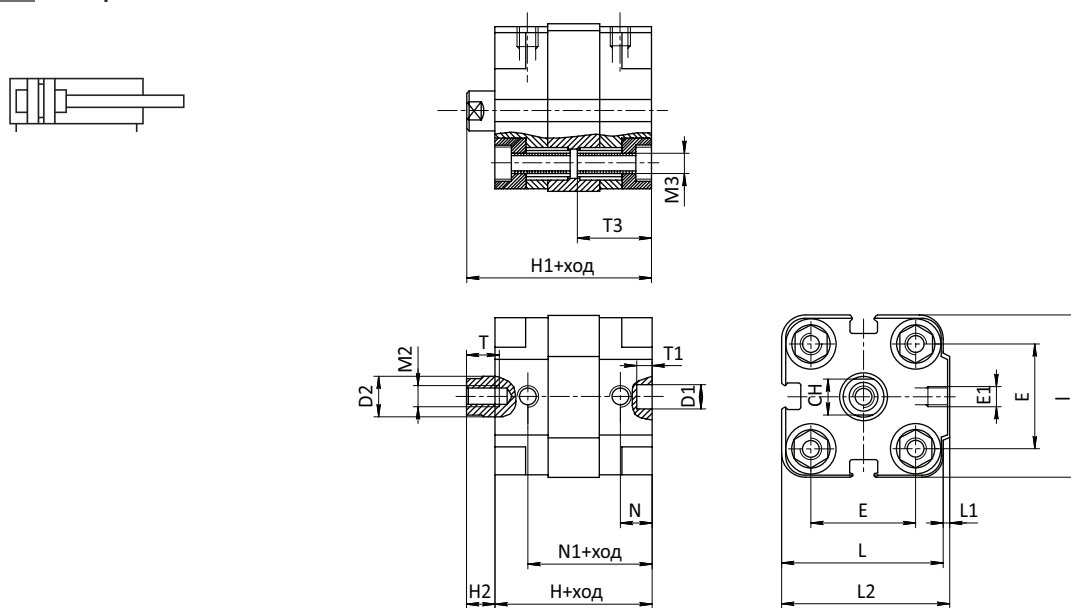
\*\* Кодировка ремонтного комплекта для цилиндров ADV: SC-ADV-KITS-NBR-12 (16...100).

Усилие возвратной пружины, Н

Диаметр	Ход					Ход				
	5	10	15	20	25	5	10	15	20	25
	Усилие, Н									
	Пружина в состоянии покоя					Пружина сжата				
12	7,5	6,8				8	8			
16	12,3	10,8	9,5	7,8	6,5	13,3	13,3	13,3	13,3	13,3
20	15,7	14	12,2	10,4	8,7	17,4	17,4	17,4	17,4	17,4
25	19,5	18,5	17,3	16	15	22	22	22	22	22
32	27,8	25,3	22,8	20,2	17,7	30	30	30	30	30
40	36,4	34	31,7	29,5	27	36	36	36	36	36
50	32	30,5	29	27,8	26,5	35	35	35	35	35
63	61	58,5	56,3	53,5	51,5	64,8	64,8	64,8	64,8	64,8
80	91,3	88	85	82	78,7	94	94	94	94	94
100	150	145	140	134	129	156	156	156	156	156

Габаритные и присоединительные размеры

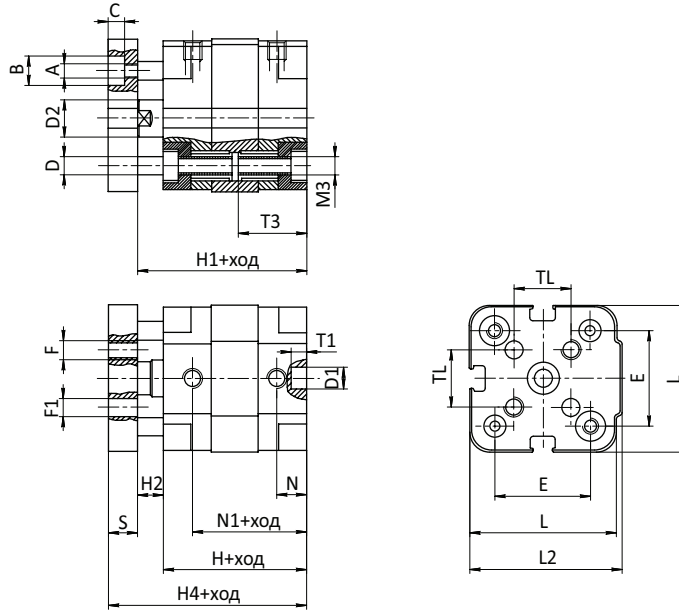
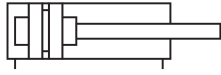
Серия ADV Ø 12~100



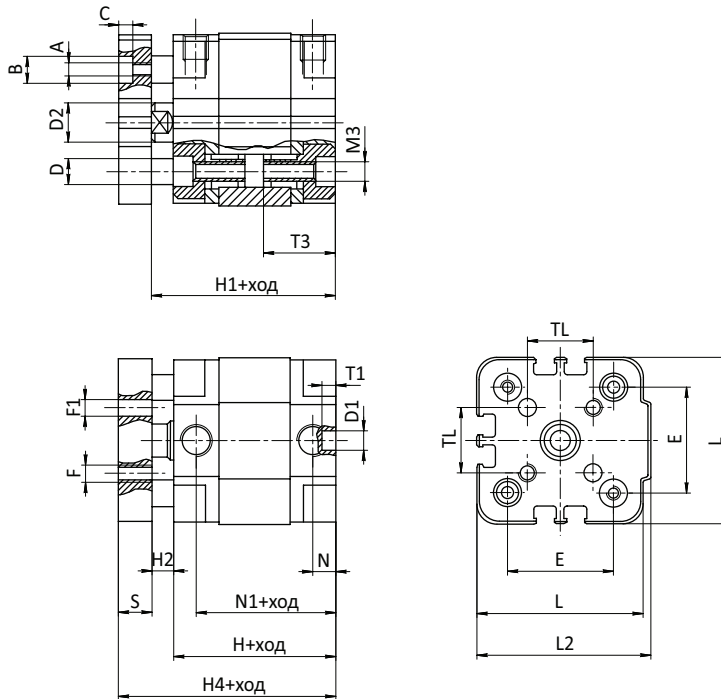
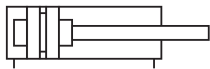
Диаметр	T	T1	D1	L	E1	M3	T3	M2	H	H2	D2	N	N1	L2	E	L1	H1	CH	I
12	6	4	6	29	M5	M4	18,5	M3	38	4,5	6	8	30	30	18	1	42,5	5	29
16	8	4	6	29	M5	M4	19	M4	38	4,5	8	8	30	30	18	1	42,5	7	29
20	10	4	6	36	M5	M5	18,5	M5	38	4,5	10	9	30	37,5	22	1,5	42,5	8	36
25	10	4	6	40	M5	M5	18,5	M5	40	5,5	10	9	32	41	26	1,5	45,5	8	40
32	12	4	6	50	G1/8	M6	22	M6	45	6	12	9,5	36,5	52	32	2	51	10	50
40	12	4	6	60	G1/8	M6	22	M6	46	6,5	12	10	37,5	63	42	4	52,5	10	60
50	12	4	6	67	G1/8	M8	22	M8	46	7,5	16	9,5	37,5	70	50	3	53,5	13	67
63	12	4	8	86	G1/8	M10	26,5	M8	50	7,5	16	10	42	90	62	4	57,5	13	86
80	16	4	8	106	G1/8	M10	26,5	M10	56	8	20	10	47,5	110	82	4	64	17	106
100	20	4	8	128	G1/4	M10	31,5	M12	66,5	10	25	10,5	56	133	103	5	76,5	22	128

Цилиндры линейного действия

Серия ADVR Ø 12~25

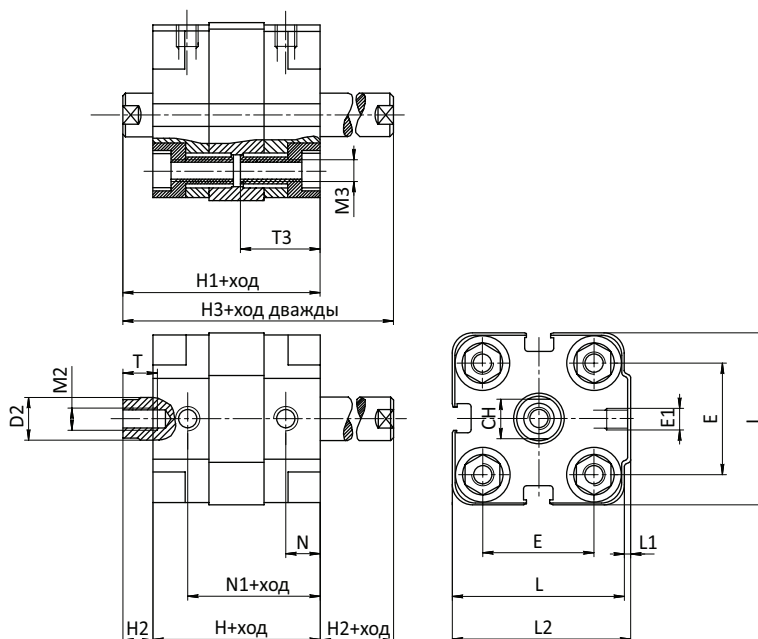
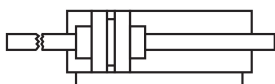


Серия ADVR Ø 32~100

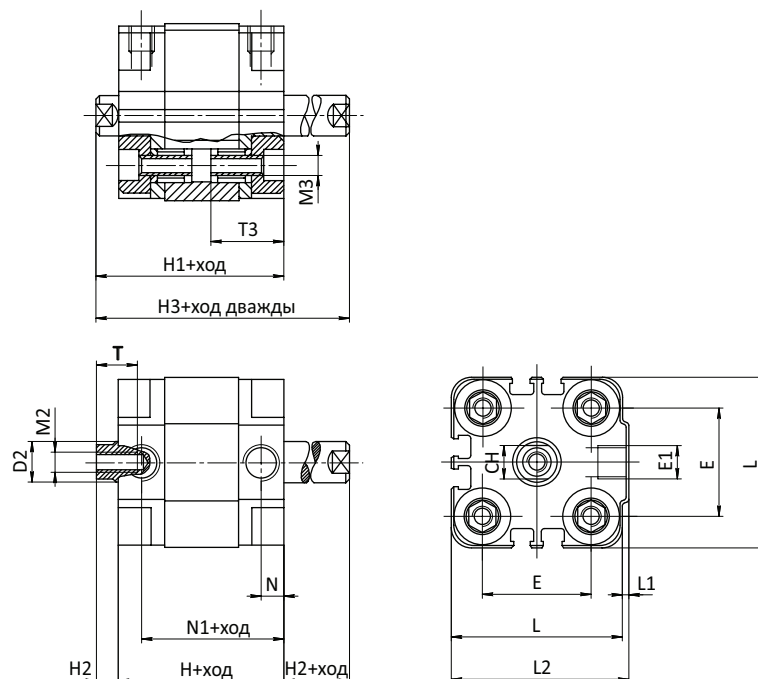
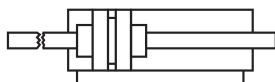


Диаметр	A	B	C	D	D1	D2	E	F	F1	H	H1	H2	H4	L	S	L2	M3	N	N1	T1	T3	TL
12	M3	6	3,5	3	6	8	18	M3	3	38	42,5	4,5	48,5	29	6	30	M4	8	30	4	19	9,9
16	M3	6	3,5	3	6	8	18	M3	3	38	42,5	4,5	48,5	29	6	30	M4	8	30	4	19	9,9
20	M3	6	3,5	3	6	10	22	M3	3	38	42,5	4,5	50,5	36	8	37,5	M5	9	30	4	19	12
25	M4	8	5	4	6	10	26	M5	5	40	45,5	5,5	53,5	40	8	41	M5	9	32	4	19	16
32	M4	8	5,5	5	6	12	32	M5	5	45	51	6	61	50	10	52	M6	9,5	36,5	4	22	20
40	M4	8	5,5	5	6	12	42	M5	5	46	52,5	6,5	62,5	60	10	63	M6	10	37,5	4	22	24
50	M6	11	7	6	6	16	50	M6	6	46	53,5	7,5	65,5	67	12	70	M8	9,5	37,5	4	22	30
63	M6	11	7	6	8	16	62	M6	6	50	57,5	7,5	69,5	86	12	90	M10	10	42	4	27	36
80	M8	15	9	8	8	20	82	M8	8	56	64	8	78	106	14	110	M10	10	47,5	4	27	46
100	M8	15	9	8	8	25	103	M8	8	66,5	76,5	10	90,5	128	14	133	M10	11	56	4	32	57

Серия ADVD Ø 12~25



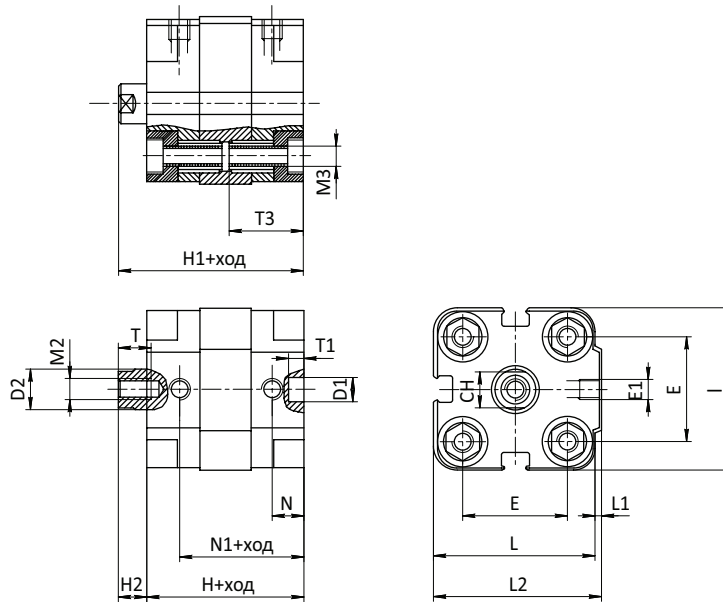
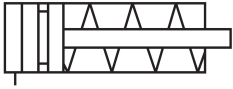
Серия ADVD Ø 32~100



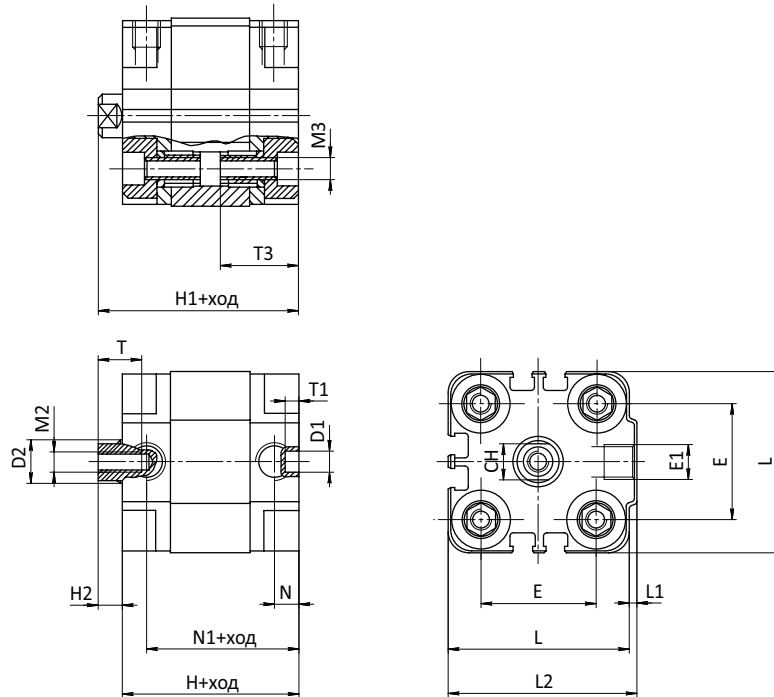
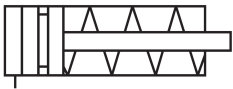
Диаметр	T	M2	D2	L	E1	M3	T3	CH	H	H2	H3	N	N1	L2	E	L1	H1
12	6	M3	6	29	M5	M4	18,5	5	38	4,5	47	8	30	30	18	1	42,5
16	8	M4	8	29	M5	M4	19	7	38	4,5	47	8	30	30	18	1	42,5
20	10	M5	10	36	M5	M5	18,5	8	38	4,5	47	9	30	37,5	22	1,5	42,5
25	10	M5	10	40	M5	M5	18,5	8	40	5,5	51	9	32	41	26	1,5	45,5
32	12	M6	12	50	G1/8	M6	22	10	45	6	57	9,5	36,5	52	32	2	51
40	12	M6	12	60	G1/8	M6	22	10	46	6,5	59	10	37,5	63	42	4	52,5
50	12	M8	16	67	G1/8	M8	22	13	46	7,5	61	9,5	37,5	70	50	3	53,5
63	12	M8	16	86	G1/8	M10	26,5	13	50	7,5	65	10	42	90	62	4	57,5
80	16	M10	20	106	G1/8	M10	26,5	17	56	8	72	10	47,5	110	82	4	64
100	20	M12	25	128	G1/4	M10	31,5	22	66,5	10	86,5	10,5	56	133	103	5	76,5

Цилиндры линейного действия

Серия ADS  $\varnothing$  12~25

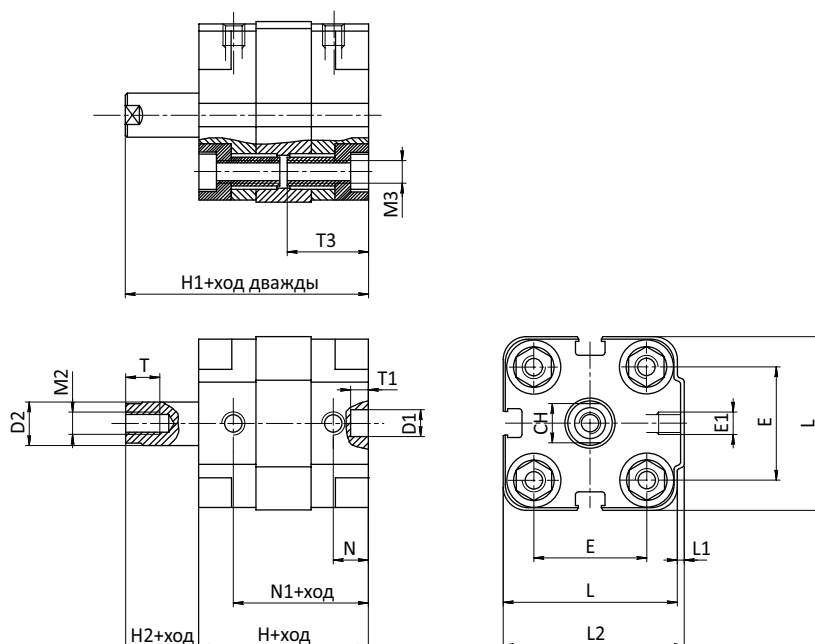
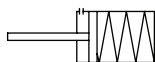


Серия ADS  $\varnothing$  32~100

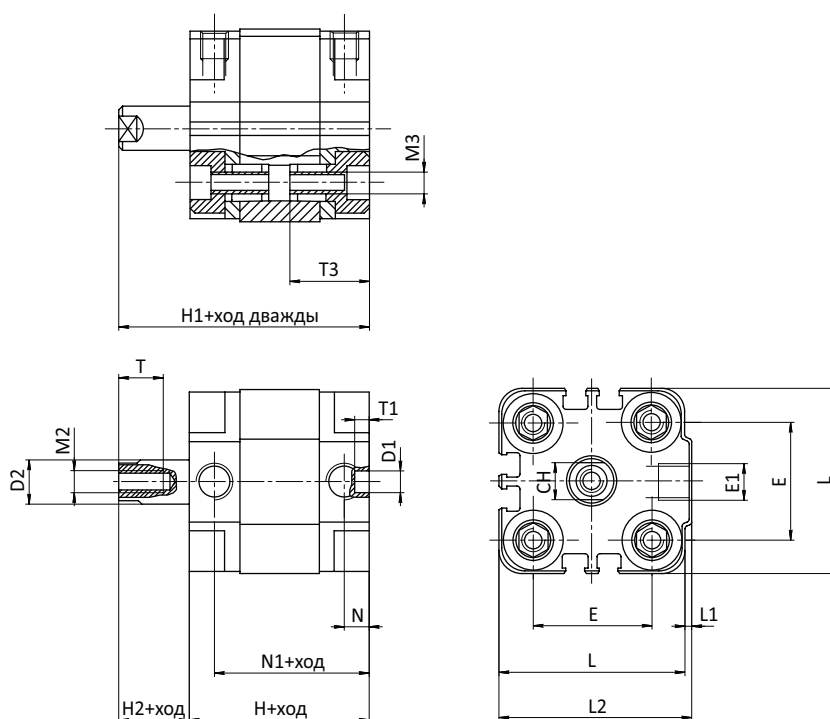
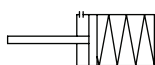


Диаметр	T	T1	D1	L	E1	M3	T3	M2	H	H2	D2	N	N1	L2	E	L1	H1	CH
12	6	4	6	29	M5	M4	18,5	M3	38	4,5	6	8	30	30	18	1	42,5	5
16	8	4	6	29	M5	M4	19	M4	38	4,5	8	8	30	30	18	1	42,5	7
20	10	4	6	36	M5	M5	18,5	M5	38	4,5	10	9	30	37,5	22	1,5	42,5	8
25	10	4	6	40	M5	M5	18,5	M5	40	5,5	10	9	32	41	26	1,5	45,5	8
32	12	4	6	50	G1/8	M6	22	M6	45	6	12	9,5	36,5	52	32	2	51	10
40	12	4	6	60	G1/8	M6	22	M6	46	6,5	12	10	37,5	63	42	4	52,5	10
50	12	4	6	67	G1/8	M8	22	M8	46	7,5	16	9,5	37,5	70	50	3	53,5	13
63	12	4	8	86	G1/8	M10	26,5	M8	50	7,5	16	10	42	90	62	4	57,5	13
80	16	4	8	106	G1/8	M10	26,5	M10	56	8	20	10	47,5	110	82	4	64	17
100	20	4	8	128	G1/4	M10	31,5	M12	66,5	10	25	10,5	56	133	103	5	76,5	22

Серия ADSS Ø 12~25



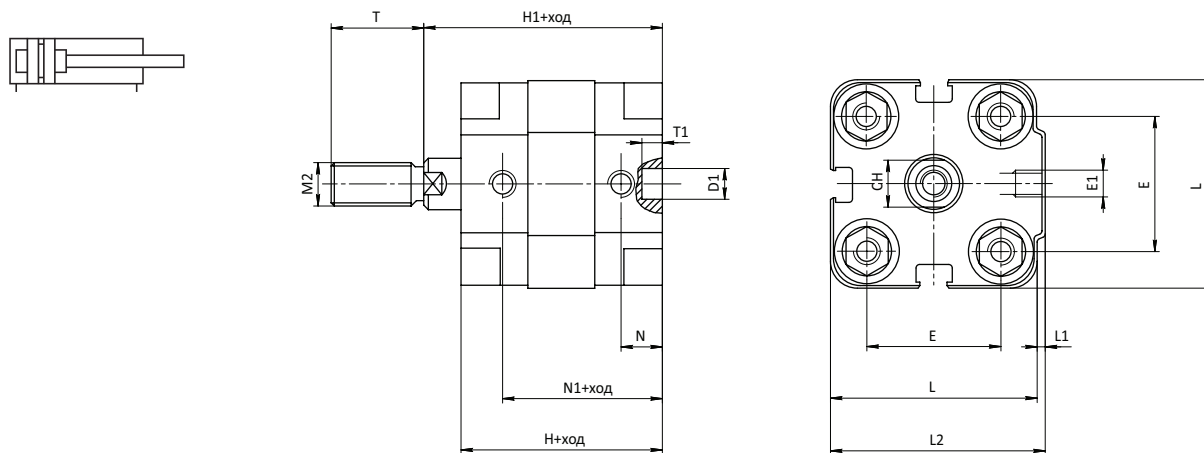
Серия ADSS Ø 32~100



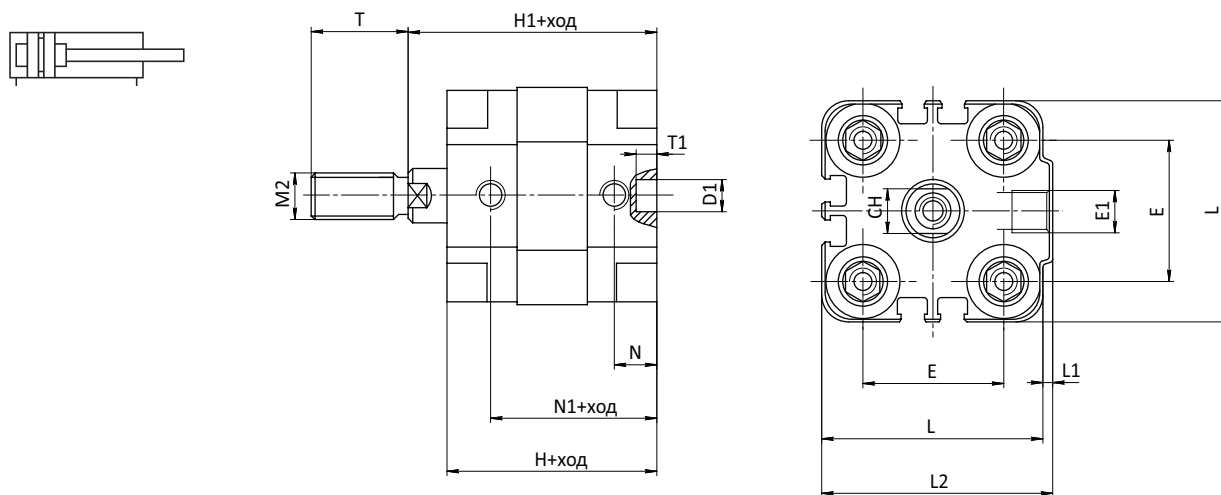
Диаметр	T	T1	D1	L	E1	M3	T3	M2	H	H2	D2	N	N1	L2	E	L1	H1	CH
12	6	4	6	29	M5	M4	18,5	M3	38	4,5	6	N	30	30	18	1	42,5	5
16	8	4	6	29	M5	M4	19	M4	38	4,5	8	8	30	30	18	1	42,5	7
20	10	4	6	36	M5	M5	18,5	M5	38	4,5	10	9	30	37,5	22	1,5	42,5	8
25	10	4	6	40	M5	M5	18,5	M5	40	5,5	10	9	32	41	26	1,5	45,5	8
32	12	4	6	50	G1/8	M6	22	M6	45	6	12	9,5	36,5	52	32	2	51	10
40	12	4	6	60	G1/8	M6	22	M6	46	6,5	12	10	37,5	63	42	4	52,5	10
50	12	4	6	67	G1/8	M8	22	M8	46	7,5	16	9,5	37,5	70	50	3	53,5	13
63	12	4	8	86	G1/8	M10	26,5	M8	50	7,5	16	10	42	90	62	4	57,5	13
80	16	4	8	106	G1/8	M10	26,5	M10	56	8	20	10	47,5	110	82	4	64	17
100	20	4	8	128	G1/4	M10	31,5	M12	66,5	10	25	10,5	56	133	103	5	76,5	22

Цилиндры линейного действия

Серия ADV с наружной резьбой  $\varnothing 12\sim 25$

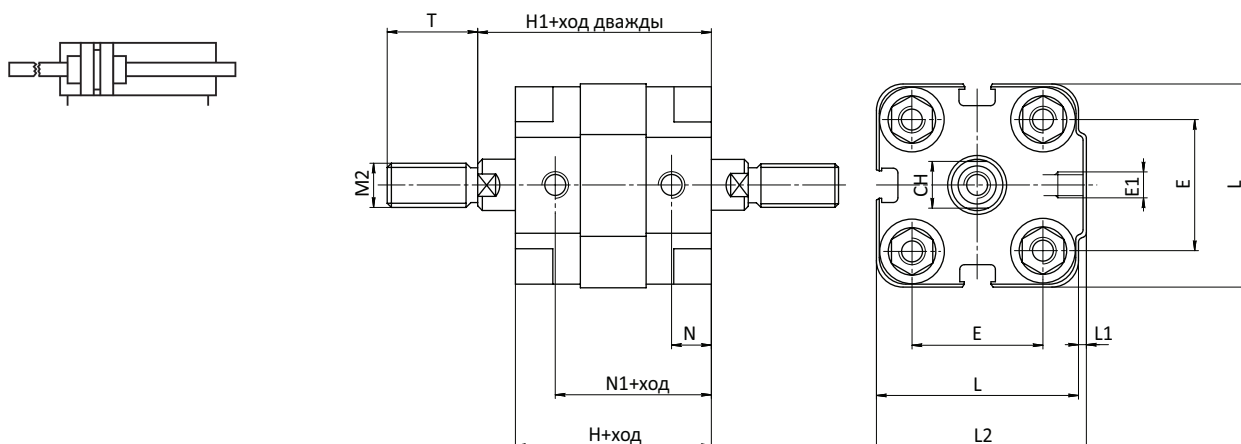


Серия ADV с наружной резьбой  $\varnothing 32\sim 100$

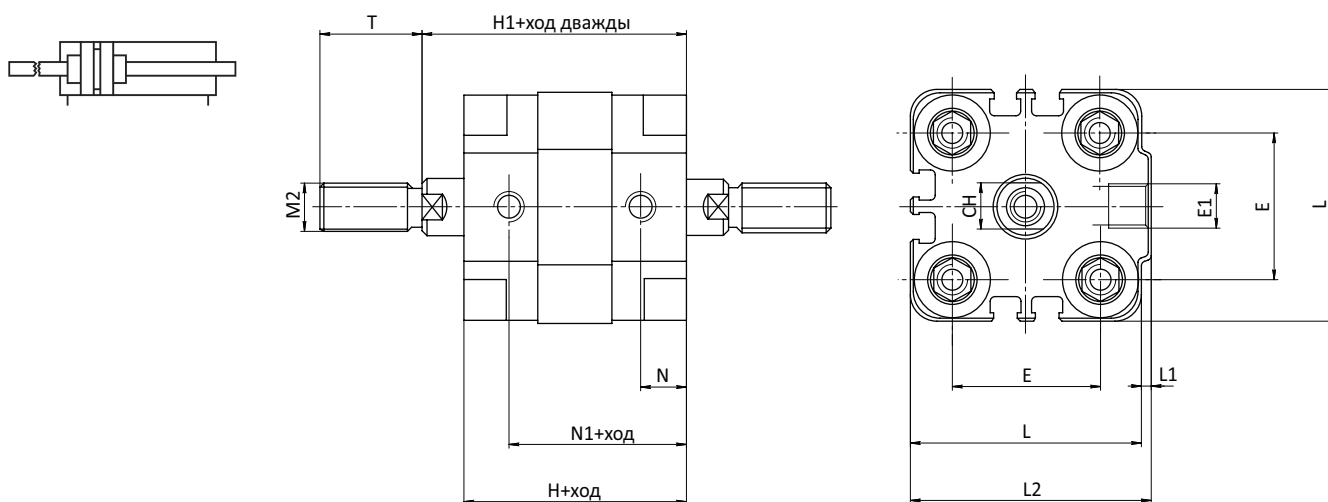


Диаметр	T	T1	D1	L	E1	M2	H	H1	N	N1	L2	E	L1	CH
12	16	4	6	29	M5	M6	38	42,5	8	30	30	18	1	5
16	20	4	6	29	M5	M8	38	42,5	8	30	30	18	1	7
20	22	4	6	36	M5	M10x1,25	38	42,5	9	30	37,5	22	1,5	8
25	22	4	6	40	M5	M10x1,25	40	45,5	9	32	41	26	1,5	8
32	22	4	6	50	G1/8	M10x1,25	45	51	9,5	36,5	52	32	2	10
40	22	4	6	60	G1/8	M10x1,25	46	52,5	10	37,5	63	42	4	10
50	24	4	6	67	G1/8	M12x1,25	46	53,5	9,5	37,5	70	50	3	13
63	24	4	8	86	G1/8	M12x1,25	50	57,5	10	42	90	62	4	13
80	32	4	8	106	G1/8	M16x1,5	56	64	10	47,5	110	82	4	17
100	40	4	8	128	G1/4	M20x1,5	66,5	76,5	10,5	56	133	103	5	22

Серия ADVD с наружной резьбой  $\varnothing 12\sim 25$



Серия ADVD с наружной резьбой  $\varnothing 32\sim 100$



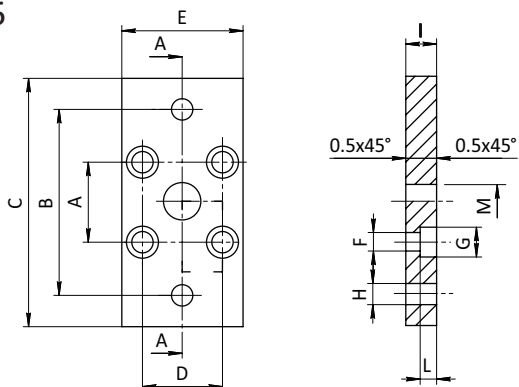
Диаметр	T1	D1	L	E1	M2	H	H1	N	N1	L2	E	L1	CH
12	4	6	29	M5	M6	38	42,5	8	30	30	18	1	5
16	4	6	29	M5	M8	38	42,5	8	30	30	18	1	7
20	4	6	36	M5	M10x1,25	38	42,5	9	30	37,5	22	1,5	8
25	4	6	40	M5	M10x1,25	40	45,5	9	32	41	26	1,5	8
32	4	6	50	G1/8	M10x1,25	45	51	9,5	36,5	52	32	2	10
40	4	6	60	G1/8	M10x1,25	46	52,5	10	37,5	63	42	4	10
50	4	6	67	G1/8	M12x1,25	46	53,5	9,5	37,5	70	50	3	13
63	4	8	86	G1/8	M12x1,25	50	57,5	10	42	90	62	4	13
80	4	8	106	G1/8	M16x1,5	56	64	10	47,5	110	82	4	17
100	4	8	128	G1/4	M20x1,5	66,5	76,5	10,5	56	133	103	5	22



Цилиндры линейного действия

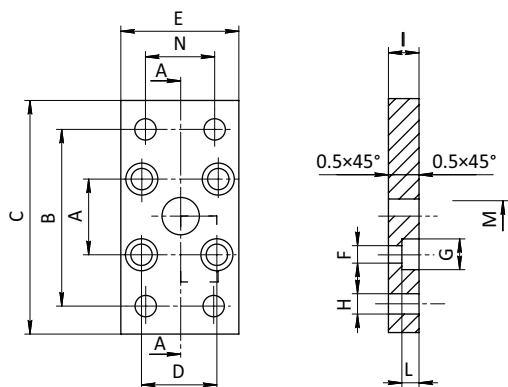
■ Передний и задний фланец. Код SC-ADV-FA-(диаметр)

Ø 12~25



Диаметр	A	B	C	D	E	F	G	H	I	L	M
12-16	18	43	55	18	29	4.5	9	5.5	10	5.4	10
20	22	55	70	22	36	5.5	10	6.6	10	5.4	12
25	26	60	76	26	40	5.5	10	6.6	10	5.4	12

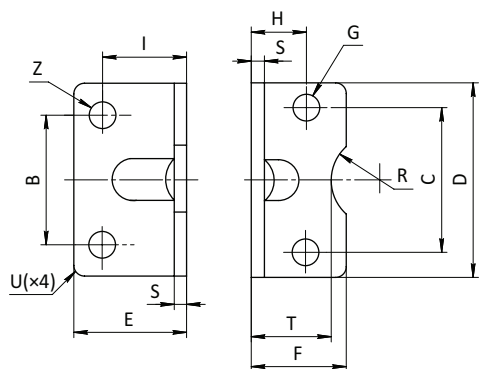
Ø 32~100



Диаметр	A	B	C	D	E	F	G	H	I	L	M	N
32	32	65	80	32	50	6.6	11	7	10	6.4	14	32
40	42	82	102	42	60	6.6	11	9	10	6.4	14	36
50	50	90	110	50	68	9	15	9	12	8.6	18	45
63	62	110	130	62	87	11	15	9	15	10.6	18	50
80	82	135	160	82	107	11	18	12	15	10.6	23	63
100	103	163	190	103	128	11	18	14	15	10.6	28	75

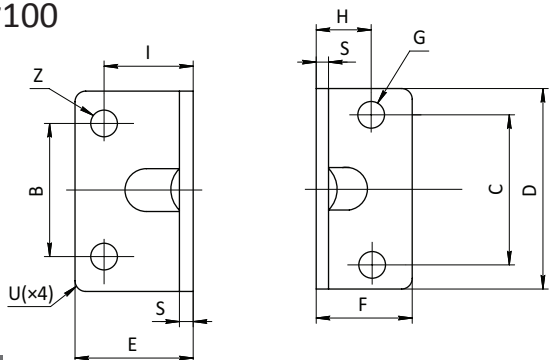
■ Лапы монтажные. Код SC-ADV-LB-(диаметр)

Ø 12~32



Диаметр	C	B	D	E	F	G	H	I	S	T	R	U	Z
12-16	18	18	30	17.5	17.5	4.4	13	13	3	15	9	2	5.5
20	22	22	36	22	22	5.4	16	16	4	17	10	2	6.6
25	26	26	40	22	23	5.4	17	16	4	19	11	2	6.6
32	32	32	50	26	24	6.6	16	18	5	20	12	2	6.6

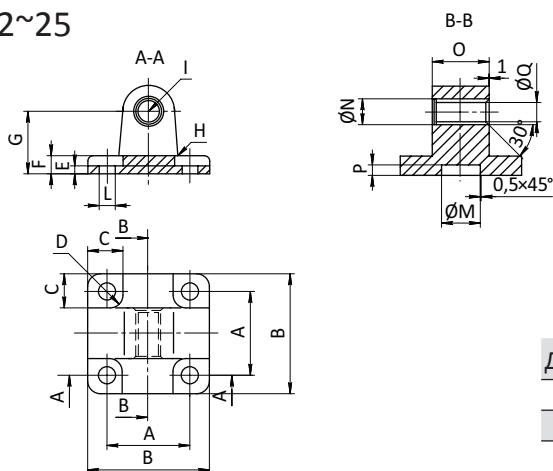
Ø 40~100



Диаметр	C	B	D	E	F	G	H	I	S	U	Z
40	42	42	60	28	29.5	6.6	21.5	20	5	5	9
50	50	50	68	32	30	9	22	24	6	5	9
63	62	62	84	39	39	9	28.5	27	6	5	11
80	82	82	102	36.5	36.5	11	24.5	30	8	5	11
100	103	103	123	38.5	38.5	11	26.5	33	8	5	13.5

Задняя цапфа охватываемая. Код SC-ADV-CA-(диаметр)

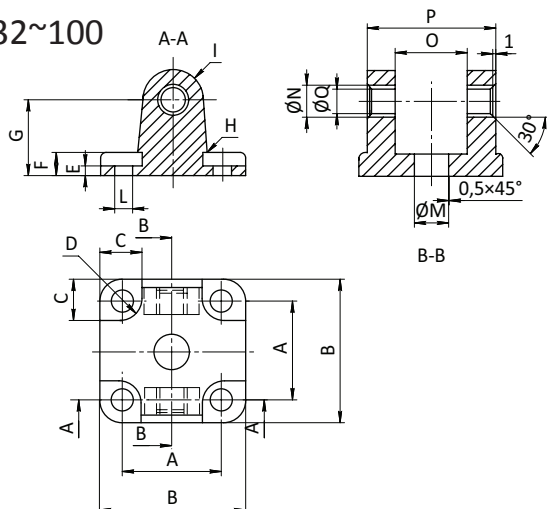
∅ 12~25



Диаметр	A	B	C	D	E	F	G	H	I	L	M	N	O	P	Q
12-16	18	27	10	4.5	2.6	6	16	2	6	4.5	10	8	12	3	6
20	22	34	11	5	2.6	6	20	2	8	5.5	12	10	16	3	8
25	26	38	11	5	2.6	6	20	2	8	5.5	12	10	16	3	8

Задняя цапфа охватывающая. Код SC-ADV-CB-(диаметр)

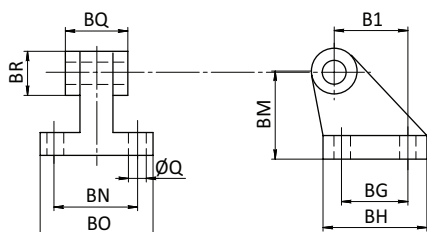
∅ 32~100



Диаметр	A	B	C	D	E	F	G	H	I	L	M	N	O	P	Q
32	32	48	13.5	5.5	5.5	9	22	2.5	10	6.6	14	12	26	45	10
40	42	58	13.5	5.5	5.5	9	25	2.5	12.5	6.6	14	14	28	52	12
50	50	66	15.5	7.5	6.5	11	27	2.5	12.5	9	18	14	32	60	12
63	62	83	18	7.5	6.5	11	32	4	15	9	18	18	40	70	16
80	82	102	19	9	10	13	36	4	15	11	23	18	50	90	16
100	103	123	19	9	10	15	41	4	20	11	28	23	60	110	20

Шарнирное крепление под углом 90°. Код SC-ADV-CR-(диаметр)

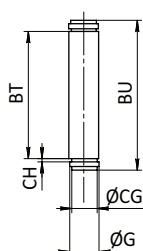
∅ 32~100



Диаметр	Q	BG	BH	BI	BM	BN	BO	BQ	BR
32	6.6	18	31	21	32	38	51	26	20
40	6.6	22	35	24	36	41	54	28	22
50	9	30	45	33	45	50	65	32	26
63	9	35	50	37	50	52	67	40	30
80	11	40	60	47	63	66	86	50	30
100	11	50	70	55	71	76	96	60	38

Ось. Код SC-ADV-I-(диаметр)

∅ 32~100



Диаметр	G	BT	BU	CG	CH
32	10	46	53	9.6	1.1
40	12	53	60	11.5	1.1
50	12	61	68	11.5	1.1
63	16	71	78	15.2	1.1
80	16	91	98	15.2	1.1
100	20	111	118	19	1.3